



LAGUNA

Fusion1

Scie circulaire à table

Manuel d'utilisation



Fabricant

Laguna Tools Inc

744 Refuge Way, Suite 200

Grand Prairie, Texas 75050

USA

N° de tél : +1 800-234-1976

Site Internet : www.lagunatools.com

Distributeur

IGM nástroje a stroje s.r.o.

Ke Kopanině 560, 252 67, Tuchoměřice

République tchèque, UE

N° de tél : +420 220 950 910

Adresse e-mail : sales@igmtools.com

Site Internet : www.igmtools.com

03/08/2022

151-Fusion1 LAGUNA Table Saw Manual FR v3.4.00 A4ob



FR - français

Manuel d'utilisation

Chère cliente, cher client,

Nous vous remercions de votre achat et vous souhaitons la bienvenue dans le groupe des heureux propriétaires de machines **Laguna Tools** d'IGM. Nous sommes conscients que d'innombrables machines à bois de marques différentes sont actuellement proposées sur le marché et nous vous sommes reconnaissants d'avoir opté pour une machine Laguna Tools d'IGM.

Chaque machine Laguna Tools a été conçue avec le plus grand soin pour répondre aux besoins de notre clientèle. Forte de son savoir-faire, Laguna Tools s'efforce continuellement de créer des machines innovantes et professionnelles, des machines qui inspirent à la création d'œuvres d'art et avec lesquelles il est agréable de travailler.

Sommaire

1 Déclaration de conformité

1.1 Garantie

2. À propos de ce manuel

3. Spécifications de la machine

3.1 Composants de la machine

3.2 Données techniques

3.3 Éléments principaux

4. Règles générales de sécurité

4.1 Utilisation prévue

4.2 Zone de travail

4.3 Sécurité individuelle

4.4 Utilisation de la machine

4.5 Avertissements relatifs aux dispositifs de sécurité

4.6 Avertissements relatifs aux composants de la scie

4.7 Causes de l'effet de rebond et dangers associés

4.8 Mise en garde relative à la sécurité lors de l'utilisation de la scie

4.9 Raccordement électrique

4.10 Niveau sonore

4.11 Mise à la terre

4.12 Notification

4.13 Note relative aux mesures de sécurité et à l'utilisation appropriée de la machine

5. Description des composants de la machine

Commandes

6. Assemblage de la machine

6.1 Réception et déballage de la machine

6.2 Contenu des boîtes

6.3 Aperçu des différentes pièces

6.4 Assemblage de la machine

6.5 Installation/retrait de l'insert de table

6.6 Installation/retrait des dispositifs de sécurité

6.7 Installation/retrait de la lame de scie

7. Réglages de la machine

7.1 Réglages du guide

7.2 Réglages de la table

7.3 Réglage de l'inclinaison de l'arbre

7.4 Réglage de l'inclinaison de l'arbre

7.5 Réglage des accessoires

7.6 Poussoir et bloc poussoir

8. Types de coupes

- 8.1 Coupe longitudinale
- 8.2 Coupe longitudinale en biseau
- 8.3 Coupe longitudinale de petites pièces
- 8.4 Coupe transversale
- 8.5 Coupe transversale en biseau
- 8.6 Coupe d'onglet

9. Entretien

Schéma des composants

10. Résolution des problèmes

1. Déclaration de conformité

Nous déclarons que ce produit est conforme aux directives et normes mentionnées à la page 2 de ce manuel.

1.1 Garantie

La société IGM nástroje a stroje s.r.o. met tout en œuvre pour fournir des produits de qualité et performants. L'application de la garantie est régie par les conditions générales de vente et les conditions de garantie en vigueur de la société IGM nástroje a stroje s.r.o.

2. À propos de ce manuel

Ce manuel a pour objectif de décrire en détail la mise en place, l'entretien et les réglages de votre nouvelle machine. Exception faite des consignes de sécurité générales ci-dessous, ce manuel NE PORTE PAS sur les techniques de travail du bois ou du métal qui peuvent être utilisées avec ce produit, ni sur les précautions à prendre pour garantir une utilisation sûre.

Plusieurs organisations proposent des publications relatives à la manipulation, aux techniques et à l'utilisation de cette machine de manière appropriée et sécuritaire.

3. Spécifications de la machine

3.1 Composants de la machine

Insert de table professionnel (installé sur la scie)
Lame de scie de 250 mm (installée sur la scie)
Couteau diviseur (installé sur la scie)
Guide d'onglet (installé sur le côté de la scie)
Porte-outil (installé sur la scie)
Guide longitudinal
Cape de protection
Clé plate
Clés de montage

3.2 Données techniques

Alimentation	230 V / 50 Hz / 1 phase
Type de moteur	Moteur asynchrone AC avec condensateur TEFC (entièrement fermé, refroidi par ventilateur)
Puissance	1 450 W
Courant en charge maximale	6,5 A
Condensateur de démarrage	400 µF
Condensateur	50 µF
Type d'interrupteur	Magnétique avec protection contre les surcharges
Transfert de puissance	Courroie trapézoïdale 142J FJ
Câble d'alimentation	2 m / H07RNF
Fiche (prise mâle)	CEE 7/7
Disjoncteur recommandé	13 A

Généralités

Dimensions (L x l x H)	1 550 mm x 1 405 mm x 1 100 mm
Dimensions de transport (L x l x H)	1 330 mm x 700 mm x 790 mm
Poids (sans accessoires)	110 Kg
Poids de transport :	120 kg
Aspiration : diamètre de la buse	101,6 mm

Aspiration m ³ /h, min	934 m ³ /h
Émission sonore	S/O

Spécifications de la scie

Diamètre de la lame de scie	250 mm
Serrage de la lame de scie	30 mm
Vitesse	3 800/min -1
Rotation de la lame	Dans le sens des aiguilles d'une montre (vers le serrage)
Coupe longitudinale, avec guide	914,4 mm à droite (1 320,8 mm avec accessoires)
Hauteur de coupe maximale à 90°	79 mm
Hauteur de coupe maximale à 45°	56 mm
Inclinaison de la lame	45° vers la gauche, réglage de la broche de 3°
Dimensions de la scie, avec allonges (L x l)	1 117,5 mm x 1 663 mm
Dimensions des tables latérales (L x l)	792 x 305 mm
Rainure en T à onglet	19 et 23 mm, rainure en T
Type du guide longitudinal	Guide réglable par excentrique
Dimensions du guide (L x l x ép.)	670 x 80 x 17 mm
Type d'insert de table	Insert de table professionnel
Dimensions de l'insert (L x l x ép.)	372 x 104,5 x 13 mm
Hauteur de travail (sol – table)	887 mm

3.3 Éléments principaux

- Système de fixation du moteur en fonte robuste.
- Molettes de commande en tôle.
- Deux rainures en T de chaque côté de la lame de scie.
- Contrôle souple et facile de l'inclinaison et de la hauteur de coupe.
- Levier pour un changement rapide de la lame.
- Interrupteur central positionnable.
- Serrage rapide du couteau diviseur.
- Table auxiliaire arrière incluse.

4. Règles générales de sécurité

Avertissement : veuillez lire attentivement l'ensemble des consignes de sécurité. Le non-respect des consignes de sécurité peut entraîner des dommages à la machine et gravement blesser l'opérateur(rice) et les personnes se trouvant à proximité. Conservez l'ensemble des avertissements et des consignes pour pouvoir vous y référer ultérieurement.

4.1 Utilisation prévue

La scie à table et les guides sont destinés à être utilisés exclusivement avec les matériaux suivants :

- Matériaux stratifiés et non stratifiés (par exemple : panneaux agglomérés, MDF, lattes...)
- Bois massif
- Placoplâtre, contreplaqué avec dispositif de serrage approprié
- Plastiques indéformables (thermodurcissables, thermoplastiques). Lors de la découpe de ces matériaux, aucun risque en termes de poussière, de copeaux et de produits de dégradation thermique n'est généralement à craindre.

Outils :

- La lame de scie choisie doit être adaptée à la nature du travail et du matériau à scier.
 - Seules les lames munies de dents en carbure micro-grain de diamètre de 250 mm et de trou de serrage de 30 mm sont adaptées à la scie.
 - Les lames de scie en acier rapide ou en chrome-vanadium ne doivent pas être utilisées avec cette scie.
 - Les lames de scie et leurs dispositifs de fixation doivent être conformes à la norme EN 847-1: 2013.
- Emplacement de la scie :
- La machine ne convient pas à une utilisation en extérieur ou dans des pièces humides, ou présentant des risques d'explosion.
 - La machine doit être utilisée avec un système d'aspiration approprié.
 - Température ambiante admissible : + 10 °C à + 35 °C
 - Altitude indiquée : jusqu'à 1 000 m.

- Humidité : 50 % à 35 °C maximum.
- Par utilisation prévue, il convient également de prendre en compte le respect de nos conditions d'utilisation, d'entretien et de réparation prescrites ainsi que les informations liées à la sécurité figurant dans ce manuel.
- La scie à table ne doit être utilisée, assemblée et entretenue que par des personnes ayant une bonne connaissance de la machine et des risques qu'elle présente.
- Les règles de prévention des accidents et autres règles techniques de sécurité généralement reconnues doivent être respectées.
- Les réparations doivent être effectuées par une personne autorisée. Seules les pièces de rechange originales peuvent être utilisées. Nous déclinons toute responsabilité quant aux dommages causés par l'utilisation de pièces de rechange non originales.

Avvertissement : il est interdit d'utiliser la machine dans un environnement comportant un risque d'explosion !

4.2 Zone de travail

- Tenez la machine à l'écart des enfants et des personnes ignorant son utilisation. Ne laissez pas les personnes présentes toucher la machine ou le câble d'alimentation. Seul(e) l'opérateur(rice) de la machine doit se trouver dans la zone de travail.
- Maintenez la zone de travail propre et bien éclairée. Une zone de travail non nettoyée peut limiter l'utilisation de la machine et provoquer des blessures.
- Assurez-vous que la zone de travail est sécurisée et n'est pas accessible aux personnes non formées ni aux enfants. Si possible, verrouillez les machines et les zones de travail, et débranchez toutes les machines.
- Ne stockez pas la machine ou ses composants dans des zones humides, mouillées ou dangereuses. Ne faites jamais fonctionner la machine dans un environnement humide ou mouillé en raison des risques d'électrocution que cela représente. L'exposition à ce type d'environnement peut entraîner des dommages à la machine ou blesser l'opérateur(rice). Ne faites pas fonctionner la machine en présence de liquides ou de gaz inflammables.
- Ne faites pas fonctionner la machine en présence de liquides ou de gaz inflammables. La machine produit des étincelles qui peuvent enflammer la poussière ou les émanations.

4.3 Sécurité individuelle

- Soyez attentif(ve) à ce que vous faites et faites preuve de prudence et de bon sens lorsque vous travaillez avec des outils électriques. N'utilisez pas d'outils électriques ou la machine si vous vous sentez fatigué(e) ou êtes sous l'influence de drogues, d'alcool ou de médicaments. Un moment d'inattention peut entraîner des blessures graves.
- Portez des vêtements de protection. Portez des lunettes de sécurité. Les équipements de protection tels qu'un masque anti-poussière, des chaussures de sécurité antidérapantes, un casque ou un casque de protection auditive réduisent le risque de blessure lorsqu'ils sont utilisés dans des conditions appropriées.
- Empêchez tout démarrage intempestif de la machine. Assurez-vous que l'interrupteur n'est pas positionné sur marche avant de brancher la machine.
- Retirez toute clé ou tout outil de la surface de la machine avant de la mettre en marche. Laisser des outils ou des accessoires sur la machine lors de sa mise en marche peut entraîner des blessures.
- Ne vous penchez pas sur la machine. Maintenez toujours un bon équilibre en travaillant et ne vous inclinez pas au-dessus de la machine. Vous pourrez ainsi mieux contrôler la machine en cas de situation inattendue.
- Portez des vêtements appropriés. Ne portez pas de vêtements amples ni de bijoux. Gardez vos cheveux et vos vêtements à l'écart des pièces mobiles. Les vêtements amples, les bijoux ou les cheveux longs peuvent être happés par les pièces mobiles.
- Si vous avez la possibilité de raccorder la machine à des dispositifs d'aspiration ou similaires, assurez-vous qu'elle est

correctement branchée à ces systèmes. L'utilisation d'un système d'aspiration réduit les risques liés à la poussière dans l'atelier.

- Restez vigilant(e), même si vous avez l'habitude de travailler avec la machine. Une utilisation imprudente peut provoquer des blessures graves en une fraction de seconde.
- Le plus important est de connaître votre machine. Veuillez lire et comprendre les instructions d'utilisation et les étiquettes apposées sur la machine. Prenez connaissance de l'utilisation, des limites et des dangers qui peuvent résulter de l'utilisation de la machine.
- Utilisez des lunettes de sécurité. Outre les lunettes de sécurité, l'utilisation de certaines machines nécessite également le port d'une protection du visage supplémentaire. Apprenez à porter des vêtements de protection de manière appropriée.
- Portez un casque de protection auditive. Certaines machines émettent des niveaux sonores élevés. Pour éviter toute blessure, portez toujours un casque antibruit.
- Protégez-vous contre les chocs électriques.
Évitez tout contact corporel avec les surfaces mises à la terre et les pièces de la machine qui présentent des risques électriques.
- Évitez tout démarrage intempestif des machines.
Assurez-vous que l'interrupteur se trouve en position d'arrêt avant de brancher la machine à l'alimentation électrique.
- Ne retirez pas les dispositifs de sécurité. Les composants de la machine, tels que le couteau diviseur, la cape de protection de la lame de scie, les presseurs à peignes, les poussoirs, etc. sont installés sur la machine pour minimiser les risques de blessures. Laissez ces composants en place, excepté si vous disposez d'accessoires plus sûrs.
- Soyez toujours vigilant(e) et accordez à la machine toute votre attention. Le non-respect de cette consigne peut entraîner des blessures graves aussi bien pour l'opérateur(rice) de la machine que pour les personnes présentes.
- Ne vous fiez pas aux dispositifs de sécurité. L'opérateur(rice) de cette machine est entièrement responsable de sa propre sécurité. Les protections et les dispositifs de sécurité fournis avec cette machine ne sont pas suffisants pour garantir sa sécurité.
- Vérifiez régulièrement l'état des composants de la machine et qu'ils ne sont pas abîmés. Avant chaque utilisation, vérifiez que la machine ou ses composants ne sont pas endommagés ou ne risquent pas de l'être. Si vous découvrez des dommages sur la machine ou sur un de ses composants, arrêtez immédiatement de l'utiliser et éteignez/débranchez la machine jusqu'à ce que le composant soit remplacé.

Avertissement : toutes les réparations doivent être effectuées par un personnel qualifié.

Avertissement : n'utilisez que des pièces d'origine Laguna Tools d'IGM pour effectuer les réparations. D'autres pièces provenant de fabricants différents risquent d'endommager la machine ou de provoquer des blessures.

Avertissement : n'utilisez que les accessoires recommandés. D'autres accessoires provenant de fabricants différents risquent d'endommager la machine ou de provoquer des blessures.

4.4 Utilisation de la machine

- Ne forcez pas sur les outils. Utilisez des outils et une machine adaptés à la tâche à accomplir. Une machine ou un outil approprié permet de faire un travail de meilleure qualité et de manière plus sûre.
- N'utilisez pas la machine si l'interrupteur ne fonctionne pas.
Tout outil électrique qui ne peut être actionné par son interrupteur est dangereux et doit être réparé.
- Avant d'effectuer tout réglage, de changer d'accessoire ou de ranger un outil, débranchez-le de sa source d'alimentation et/ou retirez la batterie si elle peut être enlevée. Ces mesures de précaution réduisent le risque de démarrage intempestif.
- Tenez la machine hors de portée des enfants et ne laissez pas les personnes qui ne connaissent pas son fonctionnement ou ses instructions l'utiliser. La machine est dangereuse dans les mains de personnes non qualifiées.
- Entretenez la machine et ses accessoires. Vérifiez que les pièces mobiles sont correctement positionnées ou fixées et qu'elles ne sont pas endommagées. Si la machine tombe en panne, faites-la réparer avant de l'utiliser à nouveau.

De nombreuses blessures sont dues à un mauvais entretien des machines.

- Maintenez les outils de coupe affûtés et propres. Des outils correctement entretenus et dotés de lames tranchantes sont moins susceptibles de se bloquer et sont plus faciles à utiliser.
- Utilisez la machine et ses accessoires conformément à ces instructions, en tenant compte des conditions de travail et des tâches à effectuer. L'utilisation de la machine pour des opérations autres que celles pour lesquelles elle est prévue peut entraîner des blessures ou endommager la machine.
- Maintenez les poignées de la machine propres, sèches et exemptes d'huile et de graisse. Les poignées et les surfaces de contact glissantes rendent les manipulations et le contrôle de la machine moins sûrs en cas de situations inattendues.
- Respectez la vitesse recommandée pour la machine. La machine accomplira son travail de manière plus efficace et plus sûre si elle est utilisée à la vitesse appropriée.
- Utilisez les outils appropriés pour la tâche à accomplir. Apprenez à connaître les capacités et les limites de cette machine. En d'autres termes, n'essayez pas de « faire entrer une pièce carrée dans un trou rond ».
- Fixez correctement la pièce à travailler. Pour toutes les opérations de travail du bois et des métaux, la pièce à travailler doit être correctement fixée par l'opérateur(ice) à l'aide des pinces et des étaux appropriés. Utilisez toujours un serre-joint ou un étau si possible. Leur utilisation est plus sûre que de maintenir la pièce à la main.
- Cette machine ne comporte qu'un seul sens d'avance correct. Ne poussez pas la pièce dans le sens d'avance incorrect.
- Ne laissez jamais la machine en marche sans surveillance.
Ne laissez pas la machine fonctionner sans surveillance ; attendez l'arrêt complet de la machine. Débranchez la machine de son alimentation électrique avant de la laisser sans surveillance.
- Procédez à un entretien régulier. Pour garantir un travail propre et sûr, n'utilisez que des outils propres et bien aiguisés.
- Respectez les instructions de lubrification et d'entretien des accessoires. Vérifiez régulièrement les câbles de la machine et faites-les réparer s'ils sont endommagés. Vérifiez régulièrement les rallonges et remplacez-les si elles sont endommagées. Veillez à ce que vos mains restent propres et exemptes d'huile ou de graisse lors de l'utilisation de la machine
- Éclairage. Veillez à ce que l'éclairage de l'atelier et de la machine soit suffisant.
- Aspiration. Pendant l'utilisation, la machine doit être connectée à un système d'aspiration pour éliminer les copeaux et la poussière.

4.5 Avertissements relatifs aux dispositifs de sécurité

- Ne retirez pas les dispositifs de sécurité. Maintenez les dispositifs de protection en bon état de fonctionnement et correctement installés. Toute protection qui est desserrée, endommagée ou qui ne fonctionne pas correctement doit être réparée ou remplacée.
- Utilisez toujours la cape de protection de la lame de scie et le couteau diviseur lors de chaque coupe. Les dispositifs de sécurité réduisent le risque de blessure ou d'endommagement de la machine lors des opérations de sciage.
- Avant de mettre la machine en marche, assurez-vous que le couteau diviseur et la cape de protection n'entrent pas en contact avec la lame elle-même.
Tout contact entre ces pièces durant le fonctionnement peut présenter un danger.
- Réglez le couteau diviseur selon les instructions figurant dans ce manuel. Un espacement, un positionnement et un alignement incorrects peuvent rendre le couteau diviseur inopérant.
- Pour être fonctionnel, le couteau diviseur doit être en contact avec la pièce à scier lors de la coupe. Le couteau diviseur ne protège pas contre le risque de rebond lors de la coupe de pièces trop petites qui ne l'atteignent pas. Dans ce cas, le couteau diviseur ne peut empêcher le risque de rebond.
- Utilisez une lame appropriée avec le couteau diviseur. Afin d'être fonctionnel, le diamètre de la lame de scie doit être adapté au couteau diviseur ; le corps de la lame de scie doit être plus fin que l'épaisseur du couteau diviseur et la largeur du trait de scie de la lame doit être supérieure à l'épaisseur du couteau diviseur.

4.6 Avertissements relatifs aux composants de la scie

- Danger : ne placez jamais vos doigts à proximité de la lame. Un moment d'inattention ou un glissement peut entraîner des blessures graves.
- Insérez la pièce à couper dans le sens inverse de la rotation de la lame. Couper une pièce dans le même sens que la rotation de la lame peut entraîner la pièce et votre main vers la lame.
- N'utilisez jamais le guide d'onglet pour faire avancer la pièce lors d'une coupe longitudinale. Lors d'une coupe transversale avec le guide d'onglet, n'utilisez pas le guide longitudinal comme butée. Faire avancer une pièce avec le guide longitudinal et le guide d'onglet en même temps augmente le risque de blocage ou de rebond.
- Lors d'une coupe longitudinale, déplacez la pièce au-delà de la partie située entre le guide et la lame de la scie. Si la distance entre la lame et le guide est inférieure à 150 mm, utilisez un poussoir. Si celle-ci est inférieure à 50 mm, utilisez un bloc poussoir.
Ce type d'accessoire permet de maintenir les mains à une distance sûre de la lame de la scie.
- N'utilisez que des poussoirs fournis par le fabricant ou fabriqués conformément à ses instructions. Ces poussoirs permettent de garder une distance suffisante entre vos mains et la lame.
- N'utilisez jamais un poussoir endommagé ou écourté. Un poussoir défectueux peut causer des blessures et endommager votre machine s'il glisse.
- N'effectuez aucune opération directement « à la main ». Utilisez toujours les guides pour couper et guider la pièce. « À la main » signifie que vous utilisez uniquement vos mains pour tenir et guider la pièce au lieu de guides. Couper à la main induit une mauvaise coupe ainsi qu'un risque de rebond et de blocage.
- Ne vous penchez pas et ne vous étendez pas au-dessus de la lame en rotation. Se pencher au-dessus de la scie, par exemple pour saisir une pièce, peut entraîner des blessures.
- Maintenez les longues pièces qui dépassent le bord de la scie parallèles. Les pièces trop longues ou trop larges ont tendance à s'incliner ou à tourner ; cela peut vous faire perdre le contrôle de la pièce et entraîner des blessures ou un risque de rebond.
- Faites avancer la pièce à couper à une vitesse régulière. Ne tordez pas ou ne pliez pas la pièce pendant la coupe. Si la machine ou la pièce se bloque, débranchez immédiatement la machine et débloquez l'une ou l'autre.
Une pièce bloquant la scie peut entraîner un risque de rebond ou de surcharge du moteur
- Ne retirez pas les morceaux du matériau coupé lorsque la scie est encore en marche. Le matériau peut se coincer entre le guide et la lame de scie ou dans la cape de protection de la lame. Ce retrait peut entraîner des blessures. Éteignez la scie et attendez que la lame s'arrête avant de retirer le matériau.
- Pour couper des pièces d'une épaisseur inférieure à 2 mm, utilisez un guide approprié. Une pièce trop fine peut se coincer sous le guide et provoquer un rebond.

4.7 Causes de l'effet de rebond et dangers associés

- Ne vous tenez jamais directement en face de la lame. Tenez-vous toujours du côté où se trouve le guide. L'effet rebond peut projeter la pièce en direction d'un(e) opérateur(rice) qui se tient devant la lame tournant à grande vitesse.
- Ne vous penchez jamais au-dessus de la scie pour tenir la pièce. Vous risquez d'entrer involontairement en contact avec la lame de la scie ou le rebond peut entraîner vos doigts vers celle-ci.
- Ne retenez ou n'appuyez jamais sur la pièce. Retenir ou appuyer sur la pièce peut provoquer un rebond.
- Placez le guide longitudinal parallèlement à la lame. Un guide mal aligné peut maintenir la pièce de façon incorrecte et provoquer un rebond.
- Faites preuve de prudence lors de la coupe de pièces assemblées dont les joints sont invisibles. La lame peut se bloquer dans l'une des parties maintenant la pièce et provoquer un rebond.

Note : la mise en garde susmentionnée s'applique uniquement aux machines pour lesquelles des coupes similaires sont admises de par leur conception et indiquées dans leur mode d'emploi.

- Maintenez les grandes pièces à l'aide d'accessoires pour éviter le blocage de la pièce et le rebond. Les pièces de grande taille ont tendance à vriller sous leur propre poids. Elles doivent être maintenues sur toute leur longueur.
- Faites particulièrement attention lors de la coupe de pièces gauchies, présentant des nœuds ou de forme atypique, qui ne disposent pas d'un bord droit permettant de les guider le long des guides. Une pièce gauchie, présentant une forme irrégulière ou des nœuds est instable et peut entraîner des irrégularités dans la coupe de la lame, des blocages et des rebonds.
- Ne coupez jamais plus d'une pièce sur la scie. La scie peut se bloquer dans l'une d'elles et provoquer un rebond.
- Lorsque vous redémarrez la scie alors que la lame est engagée dans la pièce, centrez la lame dans l'entaille de manière que les dents n'entrent pas en contact avec celle-ci. Dans le cas contraire, la lame s'accrocherait dans la pièce, la soulèverait et provoquerait un rebond.
- Maintenez les outils propres, affûtés et précis. N'utilisez jamais de lames voilées ou dont les dents sont cassées ou ébréchées. Des outils bien affûtés et précis minimiseront les accrochages, les rebonds et les imprécisions.

4.8 Mise en garde relative à la sécurité lors de l'utilisation de la scie

- Éteignez la scie à table et débranchez le câble d'alimentation à chaque changement de lame ou bien lors du réglage du couteau diviseur ou de la cape de protection de la lame, ou encore chaque fois que la machine est laissée sans surveillance. Adopter des mesures de prévention permet d'éviter les accidents.
- Ne laissez jamais le moteur en fonctionnement sans surveillance. Éteignez la machine et ne vous en éloignez pas tant qu'elle ne s'est pas arrêtée. Une scie sans surveillance constitue un danger non maîtrisable.
- Installez la scie à table dans un lieu bien éclairé et sur un sol plat. Celle-ci doit être placée dans un endroit où l'espace est suffisant non seulement pour la scie, mais aussi pour les pièces à couper de différentes tailles. Installer la scie dans un espace confiné et sombre ainsi que sur un sol irrégulier et glissant peut entraîner des blessures ou endommager la machine.
- Nettoyez et retirez régulièrement la poussière de la surface et autour de la scie à table à l'aide d'un système d'aspiration. La sciure accumulée est inflammable et peut s'enflammer spontanément.
- La scie à table doit être solidement ancrée. Si celle-ci n'est pas fixée, la scie peut se déplacer ou basculer de manière inattendue.
- Retirez la sciure, les outils et autres de la table avant de mettre la scie en marche. Tout désordre sur la table peut distraire l'opérateur(rice) ou bloquer la lame de la scie.
- Utilisez toujours un serre-lame de taille et de forme correctes. Des lames non adaptées à l'arbre seront incontrôlables et dangereuses aussi bien pour l'opérateur(rice) que pour la machine.
- N'utilisez jamais d'accessoires défectueux ou inadaptés pour fixer la lame (boulons, écrous, rondelles). Les différents accessoires de serrage de la lame sont spécialement conçus pour cette scie et pour une utilisation sûre.
- Ne vous tenez jamais debout sur la scie, ne l'utilisez pas comme escabeau. La scie à table pourrait basculer ou vous pourriez tomber sur la lame.
- Assurez-vous que la lame est installée dans le bon sens. N'introduisez pas de disques abrasifs ou de disques de brossage dans la scie. Un serrage inapproprié de la lame ou l'utilisation de mauvais accessoires peut entraîner des blessures.

4.9 Raccordement électrique

- La fiche doit être adaptée à la prise de courant dans laquelle elle sera branchée. Ne modifiez jamais la fiche. N'utilisez pas d'adaptateurs. Des fiches non modifiées et appropriées éliminent le risque de blessure.
- Débranchez la machine de l'alimentation électrique avant toute intervention.

Débranchez la machine de l'alimentation électrique avant de procéder à tout réglage, remplacement ou entretien.

- **Alimentation électrique**

La machine est conçue pour être alimentée en 230 V/50 Hz/1 phase.

- **Faites appel à un électricien qualifié pour modifier les composants et les branchements électriques.**

Le non-respect de cette consigne peut entraîner des dommages à la machine ou un choc électrique.

- **Prise de courant.**

La machine que vous avez commandée peut ne pas être livrée avec une fiche en raison des différentes normes internationales existantes. Seul un électricien qualifié peut effectuer le raccordement de la machine.

Veillez à ne pas endommager le câble. Veillez à ce que le câble ne soit pas endommagé par les bords tranchants ou les pièces mobiles de la machine. Lorsque le câble est abîmé, cela augmente le risque de choc électrique.

- **Rallonges.**

Faites appel à un électricien qualifié avant toute utilisation de rallonges. Réparez-la immédiatement si elle est endommagée.

- **Lors de l'utilisation de la machine en dehors d'un atelier, utilisez une rallonge dotée d'un indice IP approprié. Cela permet d'éviter les chocs électriques.**

- **Si la machine doit être utilisée dans un environnement humide, utilisez une source d'alimentation équipée d'un disjoncteur différentiel.**

Sa mise en place réduit le risque de choc.

- **Protection électrique**

La machine doit être branchée sur un circuit de sortie équipé d'un disjoncteur de 13 A minimum et d'une protection contre les surtensions.

4.10 Niveau sonore

- **Normes de références.**

Des mesures du niveau de bruit ont été effectuées en conformité avec la norme EN ISO 11202: 2010 pour déterminer le niveau de pression acoustique en position de fonctionnement. Lorsque les niveaux de pression acoustique mesurés en position de fonctionnement ont été supérieurs à 80 dB (A), les niveaux de puissance acoustique ont été mesurés selon la norme EN ISO 3746: 2010.

- **Conditions de fonctionnement.**

Les conditions de fonctionnement destinées aux mesures du niveau sonore sont conformes à l'annexe A de la norme ISO 7960: 1995.

- **Résultats des essais :**

Niveau de pression acoustique A	91,3 dB
Niveau de puissance acoustique pondéré A	113,8 dB
Incertitude associée	K = 4 dB
Bruit de fond	55 dB

Les valeurs indiquées correspondent aux niveaux d'émission et ne sont pas nécessairement des niveaux sonores sûrs pour travailler. Bien qu'il existe une corrélation entre les niveaux d'émission et l'exposition, elle ne permet pas de déterminer de manière fiable si des précautions supplémentaires sont nécessaires ou non. Les facteurs qui influent sur le niveau réel d'exposition sont notamment la configuration du lieu de travail, les autres sources de bruit, etc. Le niveau d'exposition admissible peut également varier d'un pays à l'autre. Cependant, ces informations permettront à l'utilisateur(rice) de la machine de mieux évaluer le danger et le risque qu'elle représente.

4.11 Mise à la terre

- **Une mise à la terre de la machine appropriée réduit le risque de choc électrique.**

• Évitez tout contact avec les surfaces mises à la terre, telles que les conduites et les radiateurs. Le contact avec des objets mis à la terre augmente le risque de choc électrique.

- **Ne modifiez pas la fiche. Ne retirez aucune des pièces de la fiche.**

- N'utilisez que des rallonges électriques à trois fils. N'utilisez pas de rallonges à deux fils.
- Ne branchez la machine que sur un circuit électrique correctement mis à la terre.

4.12 Notification

Avertissement : avant de brancher cette machine à une source d'alimentation, assurez-vous que la tension est identique à celle indiquée sur l'étiquette de la machine.

Vérifiez également que l'alimentation électrique est équipée d'un disjoncteur et d'une prise appropriés, et sont conformes aux normes électriques locales en vigueur.

En cas de doute, ne branchez pas la machine. L'utilisation de la machine sur une source dont la tension est différente de celle indiquée sur l'étiquette peut entraîner des dommages à ses composants électriques, qui ne pourront pas être couverts par la garantie.

Avertissement : certaines poussières dégagées lors de tâches comme le ponçage, la découpe, le perçage et autres contiennent des substances chimiques connues pour provoquer des cancers, des malformations congénitales ou nuire aux organes reproducteurs. Parmi ces produits chimiques, figurent par exemple :

- Le plomb contenus dans les peintures au plomb.
- La silice cristalline provenant de briques, du ciment ou d'autres matériaux de construction.
- L'arsenic et le chrome issus de bois traités chimiquement.

Le risque d'exposition dépend de la fréquence à laquelle vous travaillez. Pour réduire l'exposition à ces substances chimiques, travaillez dans une pièce bien aérée et utilisez des équipements de sécurité individuels homologués, tels qu'un masque de protection, spécialement conçu pour filtrer les particules microscopiques.

4.13 Note relative aux mesures de sécurité et à l'utilisation appropriée de la machine

Les machines fabriquées par Laguna Tools, distribuées par IGM nástroje a stroje s.r.o., sont des produits sûrs lorsqu'elles sont utilisées correctement et sont également conformes aux normes européennes relatives à la sécurité d'utilisation des machines (certification CE). Laguna Tools et IGM déclinent toute responsabilité quant aux blessures ou décès survenus lors de l'utilisation de ce produit. Votre sécurité personnelle relève de votre responsabilité, l'utilisation de ce produit requérant une vigilance totale. Si vous avez des doutes quant à la marche à suivre pour effectuer une tâche, NE LA POURSUIVEZ PAS avant d'avoir contacté Laguna Tools ou IGM nástroje a stroje. Nous vous indiquerons comment utiliser correctement la machine.

Ce manuel a pour objectif de décrire en détail la mise en place, l'entretien et les réglages de votre nouvelle machine. Exception faite des consignes de sécurité générales ci-dessous, ce manuel NE PORTE PAS sur les techniques de travail du bois ou du métal qui peuvent être employées avec ce produit, ni sur les précautions à prendre pour garantir une utilisation sûre. Plusieurs organisations proposent des publications relatives à la manipulation, aux techniques et à l'utilisation de cette machine de manière appropriée et sécuritaire :



Avertissement

Les symboles présentés ci-dessous visent à rappeler aux utilisateur(ric)e(s) qu'ils doivent respecter les règles de sécurité lors de l'utilisation de cette machine.



Tenez les mains à une distance sûre de la lame de la scie.



Protection de l'environnement :

Les composants électriques ne doivent pas être mis au rebut avec les déchets ménagers. Apportez-les à un centre de recyclage approprié. Contactez votre municipalité ou votre revendeur pour obtenir des informations sur le recyclage.



Portez un masque anti-poussière ou un autre type de masque de protection respiratoire.



Portez des lunettes de protection.



Portez un dispositif de protection auditive.



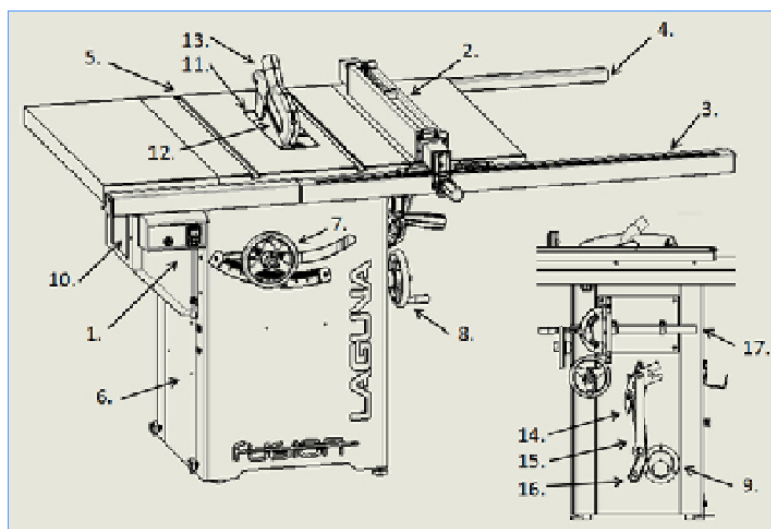
Débranchez la machine de son alimentation électrique avant de procéder à une réparation.



Veillez lire l'ensemble des consignes et les instructions contenues dans le manuel d'utilisation avant d'utiliser la machine.

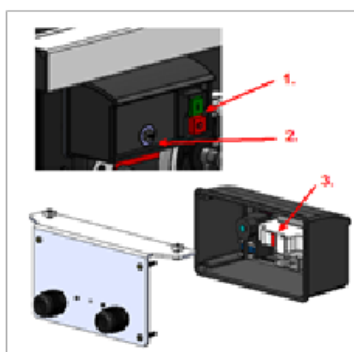
5. Description des composants de la machine

1. Mise en marche / Arrêt
2. Guide longitudinal
3. Rail de guidage frontal
4. Rail de guidage arrière
5. Table en fonte rainurée
6. Bâti
7. Molette de réglage de la hauteur de l'arbre
8. Molette de réglage de l'inclinaison de l'arbre
9. Buse d'aspiration
10. Capot du moteur
11. Insert de table
12. Lame de scie
13. Cape de protection
14. Couteau diviseur
15. Clé
16. Poussoir
17. Guide d'onglet



5.1 Commandes

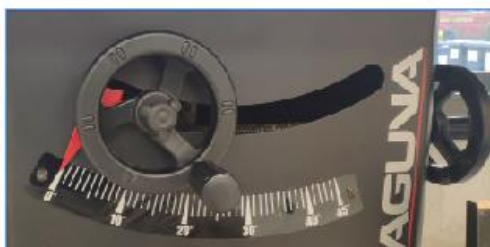
Démarrage/Arrêt/Fusible



1. Interrupteur magnétique
2. Fusible
3. Protection contre les surcharges

AVERTISSEMENT : AVANT DE CHANGER LE FUSIBLE, VEUILLEZ TOUJOURS ÉTEINDRE LA MACHINE ET LA DÉBRANCHER DU SECTEUR.

Réglage de la hauteur de la lame



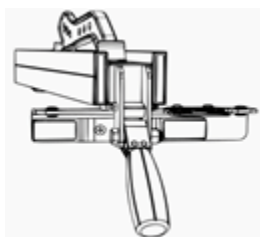
Le réglage de la hauteur de l'arbre permet de régler la hauteur de coupe.

Inclinaison de la lame



La mollette de réglage de l'inclinaison de la lame se trouve sur le côté droit du bâti.
Vers la gauche en tournant dans le sens des aiguilles d'une montre, vers la droite en tournant dans le sens inverse.

Levier de verrouillage



Le levier bloque le guide à n'importe quel endroit du rail grâce à un mécanisme à came.

6. Assemblage de la machine

Attention : la machine est très lourde. Deux personnes au minimum sont nécessaires pour manipuler la machine.

Avertissement : NE BRANCHEZ PAS la machine au secteur avant d'avoir été complètement assemblée. Ne procédez à aucun réglage et n'installez aucune pièce lorsque la scie est branchée.

Avertissement : veuillez lire l'intégralité de ce manuel afin d'éviter tout problème ou accident lors de l'assemblage.

6.1 Réception et déballage de la machine

Si la machine présente des dommages résultant de son transport, veuillez-les noter sur le bon de livraison ou refuser la réception de la machine. Contactez immédiatement le magasin dans lequel la machine a été achetée.

TRANSPORT ET STOCKAGE : des précautions doivent être prises pour éviter la corrosion et les chocs lors de l'emballage de la machine. Stockez la machine à une température ambiante comprise entre -25 et 55 °C.

Pendant le transport et le stockage, veillez à ne pas laisser la machine exposée à la pluie et à ne pas abîmer l'emballage.

Faites preuve de prudence lors du transport ou de la manipulation de la machine et confiez cette tâche à un personnel qualifié et formé à cet effet !

Lors du chargement ou du déchargement de la machine, veillez à ce que la machine ne heurte personne ni aucun objet !

Sélectionnez le mode de transport approprié en fonction du poids de la machine.

Assurez-vous que le moyen de transport choisi présente une capacité de charge minimale correspondant au poids de la machine.

TRANSPORT AVANT DÉBALLAGE

La machine est emballée dans une grande boîte par défaut. Appareil de manutention permettant de transporter et d'emballer facilement la machine.



DÉBALLAGE

1. Prenez réception de la scie à table.
2. Ouvrez la boîte en carton.
3. Vérifiez tous les composants.
4. Enlevez l'huile de protection en l'essuyant.

Réception de la scie



Les machines sortent d'usine selon la configuration suivante :

La scie et ses accessoires sont fournis dans des boîtes.

Note : l'insert et la lame de scie sont déjà installés sur la scie. Les autres accessoires (guide d'onglet, clé de déblocage de la lame) se trouvent dans la boîte ou sur le côté du bâti.

1. Guide, clés, poussoir, ensemble cape de protection
2. Section courte du profil de guide, jeu de clés de montage
3. Section longue du profil.

Retirez l'huile de conservation



Retirez l'emballage de protection et l'huile de conservation à l'aide d'un chiffon.

Attention : un chiffon imbibé d'huile peut constituer un risque d'incendie grave. Mettez-le au rebut de manière appropriée.

Recommandation : pour maintenir le plan de travail propre et le protéger contre la rouille, il est recommandé de le recouvrir d'une cire de protection appropriée. Cela permettra également de réduire les effets de friction lors du fonctionnement de la machine. Pour éliminer la rouille, utilisez des produits appropriés.

6.2 Contenu des boîtes

Contenu de la boîte

Guide

Poussoir

Cape de protection de la lame de scie

Outils

Porte-outils*

* Les porte-guides peuvent être déjà installés sur le bâti de la machine.

Profil arrière 1

Profil arrière 2

Profil avant 1

Profil avant 2

Composants d'assemblage

Installés sur la machine

Insert de table

Lame de scie de 250 mm

Guide d'onglet

Clé

Porte-outils

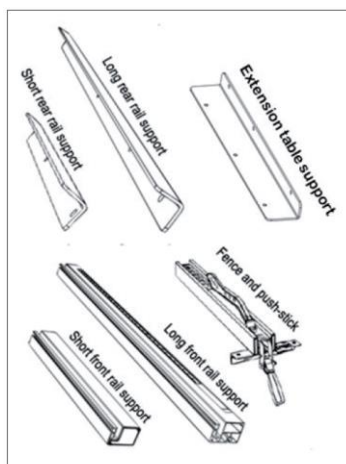
Allonges de table

Note : le profil avant du guide se compose de deux parties : une section longue et une section courte. Le profil arrière se compose également de deux parties : une longue et une courte.

NOTE : pour des raisons de sécurité, cette machine est vendue sans guide sur le côté gauche de la lame. Il ne s'agit donc pas d'une pièce manquante.

6.3 Aperçu des différentes pièces

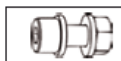
Votre nouvelle machine a déjà été en majeure partie assemblée dans une usine certifiée ISO 91001 dans laquelle elle a également été fabriquée. Certaines pièces doivent être assemblées par l'utilisateur(rice). Veuillez lire les recommandations suivantes avant d'assembler la machine.



Cape de protection



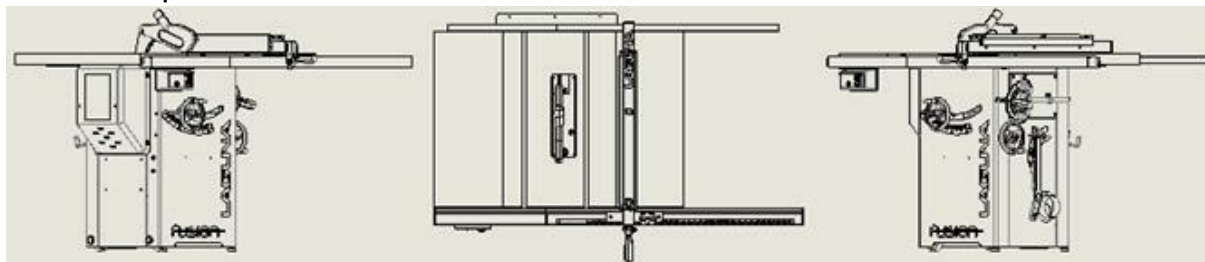
5) M8 x 1,5+ rondelle + rondelle + écrou



(5) Vis à tête carrée 8 x 1,5 + rondelle + écrou



Porte-outils étape 2

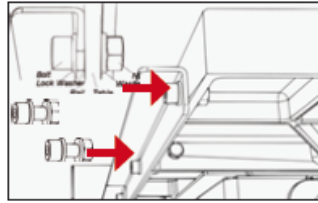


6.4 Assemblage de la machine

1. Vissez le profil court arrière du guide
 2. Vissez le profil long arrière du guide
 3. Alignez le profil arrière et serrez
 4. Insérez les vis dans la rainure en T à l'avant de la table
 5. Insérez la section longue du profil avant du guide
 6. Insérez la section courte du profil avant du guide
 7. Reliez les deux parties
 8. Alignez les deux profils avant avec le disque
 9. Mettez de niveau et fixez
 10. Insérez le guide
- Mettez la scie de niveau à l'aide des pieds réglables situés sous le bâti.

1. Vissez le profil court arrière

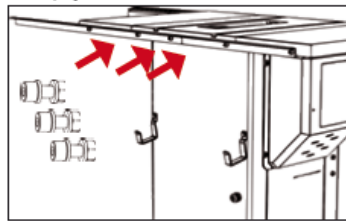
Utilisez la clé fournie et une clé Allen, et vissez légèrement les (2) vis, rondelles et écrous dans le rail de guidage avant court et sur l'arrière de la table à gauche. **NE SERREZ PAS** : ne serrez pas ces vis et attendez que toutes les parties du profil soient fixées.



2. Vissez le profil long arrière

Répétez l'étape 1 pour la section la plus longue du profil avant du guide en utilisant (3) vis, rondelles et écrous. Assemblez en suivant l'étape 1.

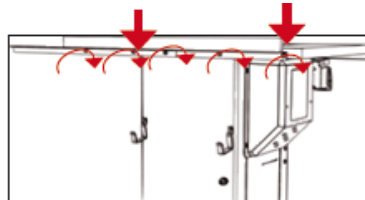
NOTE : si vous n'avez pas encore vissé les porte-guide, vous pouvez le faire maintenant.



3. Alignez le profil arrière et serrez

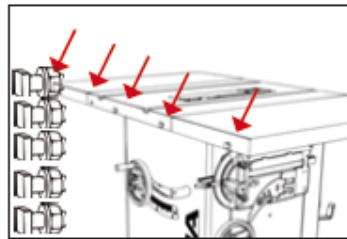
Répétez l'étape 1 pour la section la plus longue du profil avant du guide en utilisant (3) vis, rondelles et écrous. Assemblez en suivant l'étape 1.

NOTE : si vous n'avez pas encore vissé les porte-guide, vous pouvez le faire maintenant.



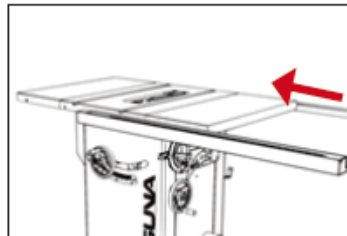
4. Insérez les vis carrées par le devant dans la table.

Serrez les vis à tête carrée (5), les rondelles (5) et les écrous (5), mais ne serrez pas excessivement. Quelques tours suffisent. Préparez (2) profils de guide.



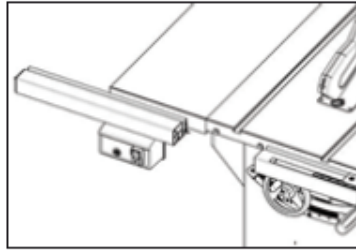
5. Insérer le profil long

Insérez le long profil avant du guide. **NE SERREZ PAS** : Ne serrez pas ces vis et attendez que toutes les parties du profil soient fixées.



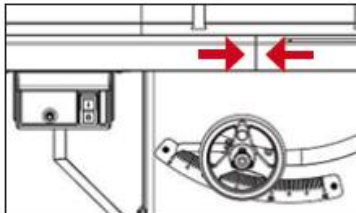
6. Insérez le profil avec l'interrupteur

Faites glisser la section courte du profil du guide sur la première vis à tête carrée. **IMPORTANT** : avant d'assembler les deux parties du profil du guide, insérez l'ensemble avec l'interrupteur. **NE SERREZ PAS**.



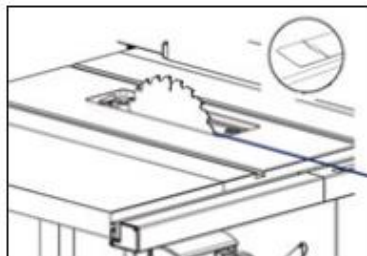
7. Rapprochez les deux parties

Alignez les parties avant du profil du guide et joignez-les à l'aide des clavettes d'assemblage.



8. Alignez avec la lame

Alignez les parties avant du profil du guide et joignez-les à l'aide des clavettes d'assemblage.



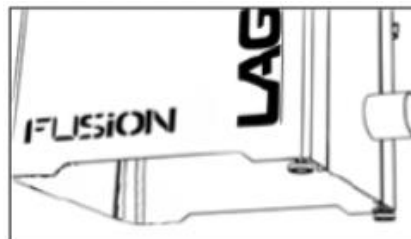
9. Insérez le guide

Placez le guide sur la scie en commençant par la partie avant, puis la partie arrière. Assurez-vous que le levier de verrouillage est en position ouverte avant de placer le guide sur la table.



10. Mettez la scie de niveau

Utilisez les deux pieds réglables situés sous le bâti pour mettre la scie de niveau et qu'elle soit stable.

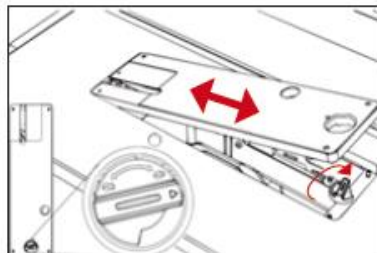


6.5 Installation/retrait de l'insert de table

1. Débranchez la scie à table de l'alimentation électrique !
2. Insérez l'insert de table par l'arrière.
3. Insérez l'ensemble de l'insert dans la table.
4. Fixez l'insert avec le verrou excentrique.
5. Utilisez les vis sans tête pour ajuster la position de l'insert par rapport à la table.

Note : l'insert fourni avec la scie est conçu pour éviter tout encombrement inutile autour de la lame. L'insert est découpé en usine. Pour cette raison, il se peut que la scie présente des saletés du fait de la coupe.

Installation de l'insert de table



AVERTISSEMENT : ASSUREZ-VOUS QUE LA SCIE N'EST PAS BRANCHÉE. Lorsque vous retirez ou installez l'insert, il est nécessaire de déverrouiller le dispositif de verrouillage de l'insert. Insérez ensuite l'arrière de l'insert dans la table, puis la partie avant.

Alignement de l'insert

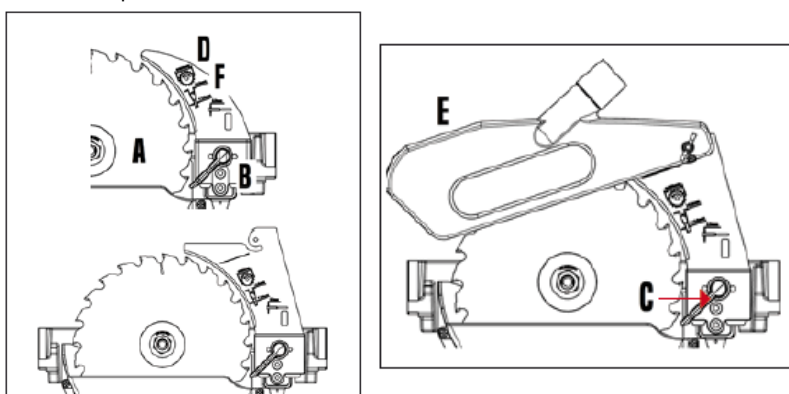


Utilisez les vis sans tête pour ajuster la position de l'insert par rapport à la table.

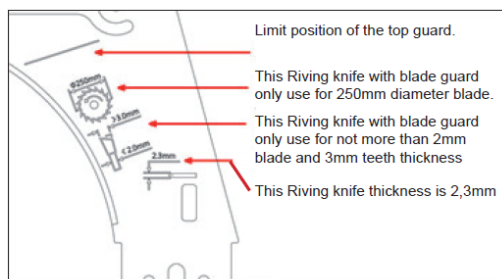
Attention : veillez que l'insert de la table se trouve en dessous du niveau de la table elle-même. Lorsque l'insert se trouve à une position plus élevée que celle de la table, il peut interférer avec l'avance de la pièce, causer des blessures ou accroître le risque de rebond.

6.6 Installation/retrait des dispositifs de sécurité

- A : Lame de scie
- B : Mécanisme de desserrage du couteau diviseur
- C : Levier de desserrage du couteau diviseur
- D : Couteau diviseur
- E : Cape de protection
- F : Recommandation relative aux paramètres de la lame

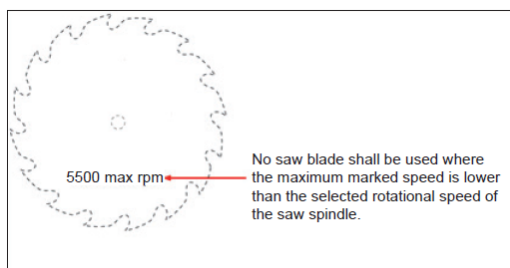


• Note concernant le couteau diviseur (1. Repère indiquant le positionnement approprié de la cape de protection ; 2. N'utilisez ce couteau diviseur qu'avec des lames de scie de 250 mm ; 3. N'utilisez ce couteau diviseur qu'avec des lames de scie d'une largeur inférieure à 2 mm et d'une épaisseur supérieure à 3 mm ; 4. L'épaisseur du couteau diviseur est de 2,3 mm)



Avertissement : la machine n'a pas été testée avec d'autres couteaux diviseurs que ceux proposés par Laguna. Par conséquent, il est déconseillé d'utiliser des accessoires de marques différentes. Pour réduire le risque de blessure, seuls les accessoires Laguna recommandés doivent être utilisés avec ce produit.

• Note concernant la lame de scie



Installation du couteau diviseur

1. Débranchez la scie de l'alimentation électrique !
2. Assurez-vous que le dispositif de verrouillage est déverrouillé.
3. Insérez le couteau diviseur avec la cape de protection.
4. Assurez-vous que le couteau diviseur est inséré correctement.
5. Verrouillez le couteau diviseur.
6. Réinsérez l'insert de table.

AVERTISSEMENT : si la lame ne se trouve pas au même niveau que le couteau diviseur, ajustez son alignement comme indiqué dans la section consacrée au réglage de la cape de ce manuel.

3. Insérez le couteau diviseur.



AVERTISSEMENT : ASSUREZ-VOUS QUE LA SCIE N'EST PAS BRANCHÉE.

Après avoir retiré l'insert et ouvert le mécanisme de verrouillage (en soulevant le levier gris), insérez le couteau diviseur dans l'orifice.

4. Insérez-le à gauche de la clé de serrage.



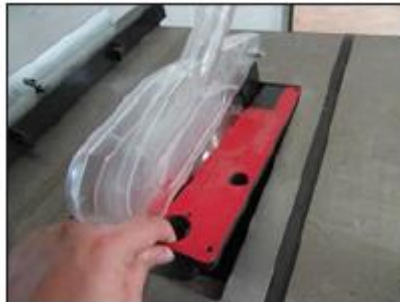
Insérez avec précaution le couteau diviseur dans l'orifice et poussez. Assurez-vous que le couteau diviseur est bien enfoncé dans l'orifice et qu'il est entièrement inséré dans le mécanisme de serrage. Saisissez le couteau diviseur et gardez votre autre main libre pour le verrouillage.

5. Verrouillez à l'aide du levier gris

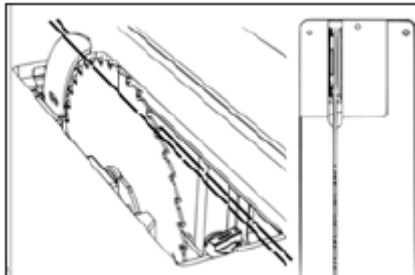


Tenez fermement le couteau diviseur avec votre main gauche et verrouillez le dispositif de serrage du couteau diviseur avec le pouce de votre main droite.

6. Réinsérez l'insert de table



Soulevez la cape de protection de la lame et insérez l'insert de la table. Fermez l'insert.



AVERTISSEMENT : assurez-vous que le couteau diviseur est au même niveau que la lame. S'ils ne sont pas de niveau, reportez-vous à la section portant sur les réglages de ce manuel.

6.7 Changement de la lame de scie

1. Débranchez la scie à table de l'alimentation électrique !
2. Soulevez la cape de protection de la lame, le couteau diviseur et l'insert de la table.
3. Réglez l'inclinaison de la lame sur 0 degré.
4. Déployez la lame de la scie aussi haut que possible.
5. Bloquez la lame de scie (levier rouge).
6. Dévissez l'écrou de l'arbre.
7. Retirez et placez une autre lame.

AVERTISSEMENT : assurez-vous que les dents de la lame sont orientées vers l'avant de la scie (comme illustré).

2. Retirez tous les accessoires



AVERTISSEMENT : ASSUREZ-VOUS QUE LA SCIE N'EST PAS BRANCHÉE. Pour accéder à l'écrou, retirez toutes les protections de la scie.

3. Réglez l'inclinaison sur zéro



Réglez l'inclinaison de la lame sur 0 degré.

4. Déployez la lame de la scie au maximum



5. Bloquez la lame



6. Retirez la bride et l'écrou



7. Réglages de la machine

Votre machine Laguna est préréglée en usine, mais il est bon de vérifier une nouvelle fois la machine pour s'assurer qu'elle est opérationnelle.

7.1 Réglages du guide

Installation du guide :

Le guide doit se trouver sur le côté droit de la lame. Cette position vous permet de déplacer librement le guide. Le guide ne doit jamais être utilisé sur le côté gauche de la lame.

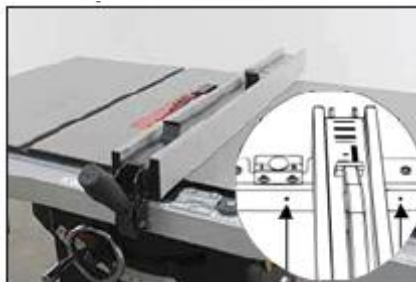
1. Débranchez la scie à table de l'alimentation électrique !
2. Saisissez le guide avec les deux mains, le mécanisme de blocage débloqué.
3. Insérez le guide dans le profil.
4. Vérifiez le mécanisme de blocage et ajustez-le si nécessaire.

2. Insérez le guide dans la rainure



Tout en tenant le guide et le levier de verrouillage, soulevez le levier pour ouvrir le dispositif de verrouillage. Insérez le guide dans le guidage.

3. Contrôlez le mécanisme de blocage



Vous pouvez insérer le guide à tout endroit du côté droit de la lame. Si vous rencontrez des difficultés avec le mécanisme de blocage, ajustez les vis situées sur le profil avant.

Réglage de la règle de mesure :

La règle de mesure doit être remise sur zéro chaque fois que le profil du guide est retiré ou que la table est réglée. La règle doit être remise sur zéro pour obtenir une coupe précise.

1. Débranchez la scie à table de l'alimentation électrique !
2. Positionnez le guide à côté de la lame.
3. Libérez la loupe.
4. Ajustez selon les besoins.
5. Serrez les vis de la loupe.

Insérez le guide dans la rainure



AVERTISSEMENT : ASSUREZ-VOUS QUE LA SCIE N'EST PAS BRANCHÉE. Déployez la lame et approchez le guide de celle-ci, sans qu'il la touche. Pour garantir une distance suffisante, insérez un morceau de papier plié entre la lame et le guide.

Réglez la loupe de la règle



Desserrez les vis de la loupe à l'aide d'un tournevis cruciforme (ne retirez pas la loupe). Ajustez la loupe et serrez les vis.
NOTE : si le réglage de la loupe n'est pas suffisant pour remettre le guide sur zéro, reportez-vous à l'étape numéro 8 de la section dédiée à l'assemblage de la scie.

Réglage des douilles coulissantes :

Il se peut que vous deviez ajuster la hauteur des douilles coulissantes de chaque côté ou à l'arrière du profil. Le guide doit être éloigné de 1 à 3 mm de la table pour éviter les rayures.

1. Débranchez la scie à table de l'alimentation électrique !
2. Libérez le dispositif de verrouillage du guide.
3. Utilisez la clé Allen pour régler la hauteur du profil avant.
4. Utilisez la clé pour régler la hauteur du profil arrière.

Vis de réglage avant



Utilisez la clé Allen fournie pour ajuster les vis de réglage avant. Avec cette clé, relevez ou abaissez les vis en nylon jusqu'à ce qu'elles entrent en contact avec le profil avant du guide.

Vis de réglage arrière



Mise en parallèle du guide longitudinal avec la lame :

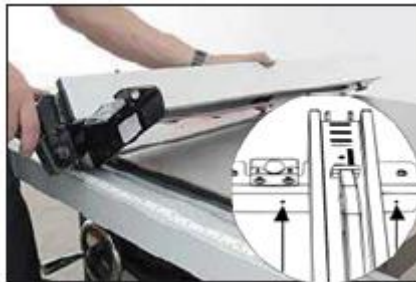
N'utilisez la scie que lorsque le guide est parallèle à la lame. NOTE : si les informations contenues dans cette section vous semblent incomplètes, veuillez vous référer à la section portant sur les réglages de la scie.

Mise en parallèle du guide longitudinal avec la lame : la lame doit être réglée parallèlement aux rainures de la table pour que la guide puisse être parallèle à la lame.

1. Débranchez la scie à table de l'alimentation électrique !
2. Placez le guide sur la scie en plaçant les vis de réglage dans les orifices.
3. Utilisez la clé Allen pour ajuster les deux côtés.
4. Ajustez et contrôlez la position du guide.

Attention : le réglage du parallélisme du guide et de la lame de scie n'est pas nécessairement effectué en usine. Veillez à prendre toutes les précautions possibles pour que la lame et le guide soient parallèles avant d'utiliser la scie.

Placez le guide en plaçant les vis dans les orifices



AVERTISSEMENT : ASSUREZ-VOUS QUE LA SCIE N'EST PAS BRANCHÉE. Retournez le guide à l'envers pour voir les vis de réglage des guidages en nylon.

Pour le réglage, utilisez une clé Allen



Ajustez les vis à l'aide de la clé Allen. Ajustez et contrôlez la position.

7.2 Réglages de la table

Mise en parallèle de la table avec la lame :

Il convient de vérifier que la table et le guide sont bien parallèles. Ce contrôle peut être effectué à l'aide d'un guide d'onglet ou d'un comparateur. Pour effectuer cette mesure, vous pouvez utiliser divers accessoires. Pour en savoir plus, consultez le site www.igm.cz.

Bien



Équerre multifonctionnelle Note : cette méthode de mesure peut laisser des rayures sur la scie.

Mieux



Comparateur sur un guide d'onglet.

Encore mieux



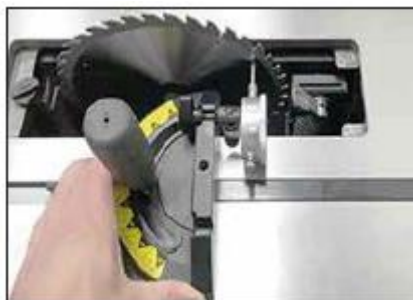
Comparateur spécial avec possibilité de fixation dans la rainure.

1. Débranchez la scie à table de l'alimentation électrique !
2. Effectuez la première mesure.



AVERTISSEMENT : ASSUREZ-VOUS QUE LA SCIE N'EST PAS BRANCHÉE. Retirez l'ensemble des accessoires et l'insert de la table, placez la lame à la position la plus haute et perpendiculaire à la table. Prenez la première mesure, à environ un centimètre des dents de la lame, comme illustré.

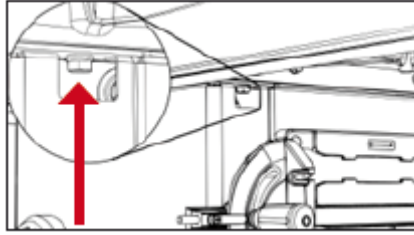
3. Effectuez la seconde mesure



Faites glisser lentement le guide dans la rainure. Effectuez une deuxième mesure et comparez avec la première mesure. Ajustez la table si nécessaire. Desserrez les 3 vis avant de procéder au réglage, voir l'étape 4.

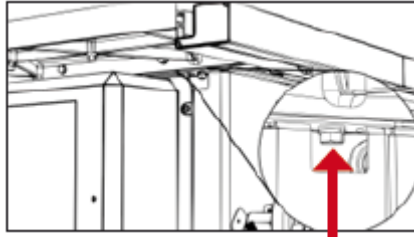
4. Desserrez les trois vis de la table.
5. Ajustez selon les besoins.

Desserrage de la vis



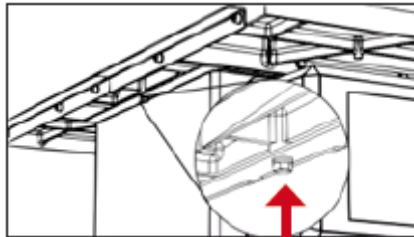
Desserrez la vis située sur le côté droit de la table et du bâti (au-dessus du porte-guide).

Desserrage de la vis



Desserrez la vis située sur le côté gauche de la table et du bâti (au-dessus du capot du moteur).

Desserrage de la vis



Desserrez la vis située à l'arrière de la table et du bâti

Ajustement et installation des allonges latérales de la table (peuvent être déjà installées en usine) :
Suivez les étapes suivantes pour garantir une transition fluide entre les rallonges et la table.

1. Débranchez la scie à table de l'alimentation électrique !
2. Fixez les guidages latéraux du guide.
3. Vissez les vis latérales de rallonge dans les guides latéraux à l'aide d'une clé.
4. Alignez le bord supérieur de la table et la rallonge et vissez les vis dans la table.

7.3 Réglage de l'inclinaison de l'arbre

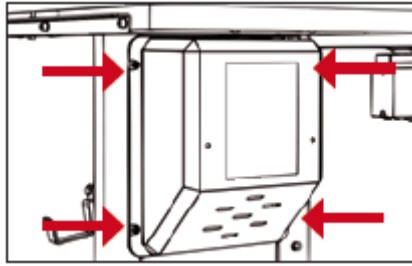
Réglage des limites d'inclinaison de l'arbre

Les limites d'inclinaison peuvent être vérifiées à l'aide d'un goniomètre. Si la plage d'inclinaison de l'arbre n'est pas comprise entre 0 et 45 degrés, procédez au réglage comme suit.

1. Débranchez la scie de l'alimentation électrique !
2. Retirez le capot du moteur
3. Retirez le capot avec les poignées à accessoires.
4. Localisez les vis de réglage de l'inclinaison.
5. Ajustez selon les besoins.
6. Ajustez l'échelle et l'indicateur selon les besoins

Avertissement : l'inclinaison de la scie est définie en usine entre 0 et 45 degrés vers la gauche. En procédant au réglage, la lame peut entrer en contact avec l'insert de la table. Le réglage ne doit être effectué qu'entre 0 et 45 degrés.

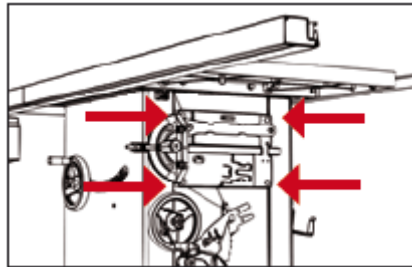
2. Retirez le capot du moteur



AVERTISSEMENT : ASSUREZ-VOUS QUE LA SCIE N'EST PAS BRANCHÉE.

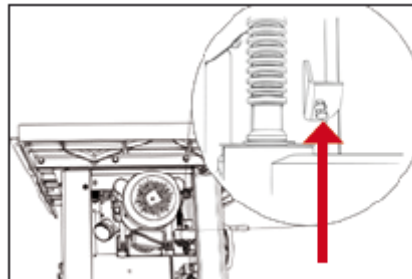
Pour accéder facilement à la vis d'inclinaison de la lame, retirez le capot du moteur à l'aide d'un tournevis cruciforme. Quatre vis au total se trouvent sur le capot du moteur.

3. Retirez le capot avec le porte-outils



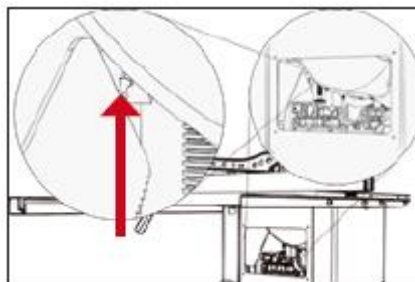
Pour faciliter l'accès à la vis sur le côté droit, retirez le capot avec le porte-outils à l'aide d'un tournevis cruciforme. Le capot avec le porte-outils comporte 4 vis au total.

4. Localisez la vis d'inclinaison



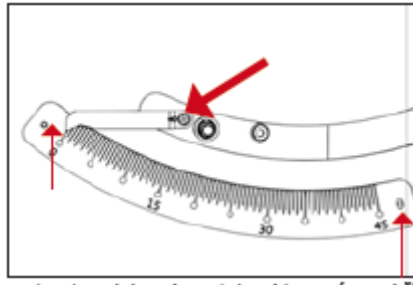
Localisez la vis de réglage de l'inclinaison. Vissez légèrement la vis.

5. Ajustez selon les besoins.



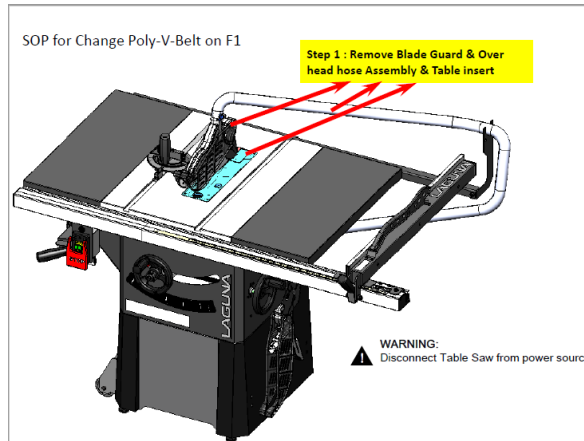
Localisez la vis de réglage de l'inclinaison. Vissez légèrement la vis.

6. Ajustez l'instrument de mesure (selon les besoins)

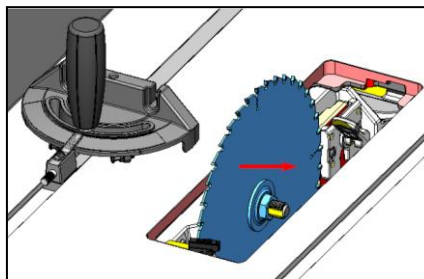


Réglez l'instrument de mesure et l'indicateur d'inclinaison sur le bâti de la machine.

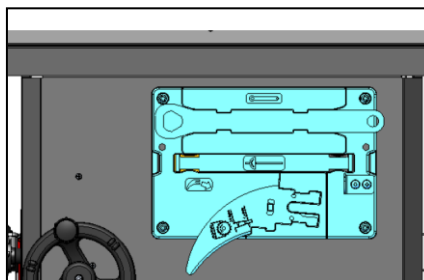
Remplacement de la courroie d'entraînement :



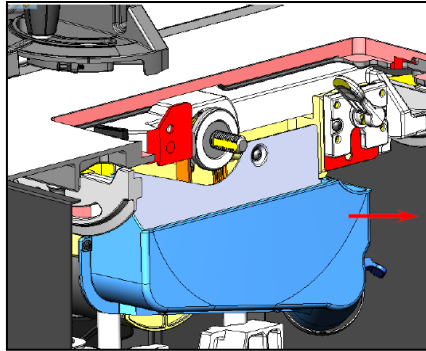
Débranchez la scie de l'alimentation électrique.
 Retirez la plaquette amovible de la lame de scie (151-Fusion TP).
 Retirez le couteau diviseur avec l'aspiration.



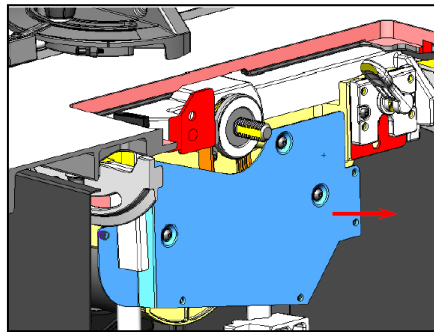
Après avoir desserré l'écrou, retirez la lame de scie.



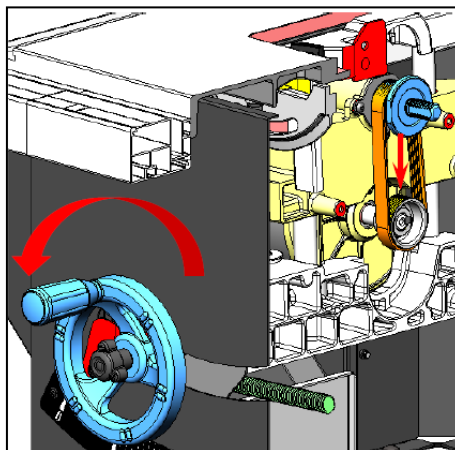
Retirez la boîte de rangement des outils.



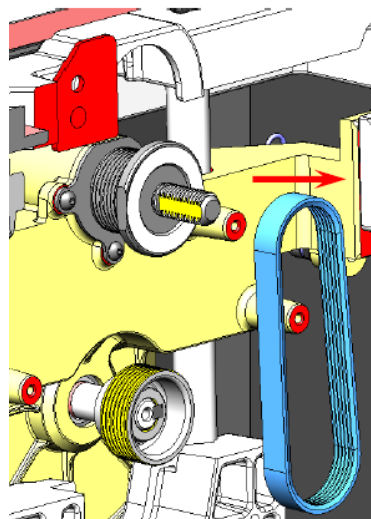
Retirez le couvercle anti-poussière relié à l'extraction.



Retirez la plaque de sécurité protégeant le compartiment de la scie.



À l'aide de la manette de commande avant, abaissez l'arbre d'environ 50 mm et retirez la courroie.



Placez la poulie sur l'arbre supérieur et faites monter l'arbre pour éviter que la courroie ne tombe. Il est maintenant plus facile d'accéder à l'arbre inférieur.

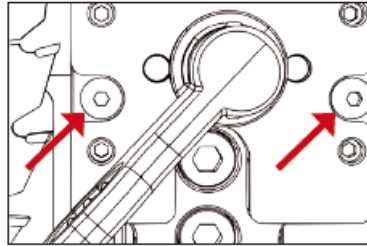
Faites tourner l'arbre pour enfiler progressivement la courroie sur l'arbre inférieur.

Après la mise en place du courroie, inversez les étapes : Plaque de sécurité, couvercle anti-poussière, boîte de rangement, lame de scie, plaquette amovible et couteau diviseur.

7.4 Réglage des dispositifs de sécurité

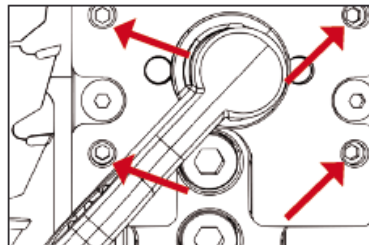
Ajustement du mécanisme de fixation du couteau diviseur et de l'aspiration (mesures de sécurité)

Le couteau diviseur et la cape de protection de la lame doivent être précisément alignés avec la lame afin de pouvoir fonctionner. Le couteau diviseur ne doit être utilisé qu'avec les types de lames indiqués sur celui-ci. Note : si le levier de blocage du couteau ne peut pas être enclenché ou s'il se déplace de manière trop rigide, réglez la vis à l'arrière du dispositif de verrouillage. Vous devrez pour ce faire retirer le capot du moteur.

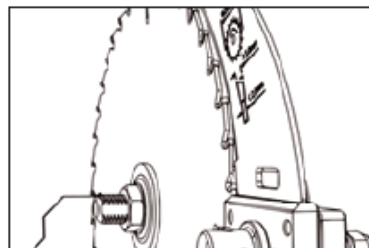


Desserrez les vis situées au milieu.

Ces deux vis maintiennent le mécanisme entre les vis de réglage et l'arbre.



Ajustez les vis de réglage si nécessaire et corrigez le désalignement du couteau diviseur et de la cape de protection de la lame. Ajustez et contrôlez.



Le couteau diviseur se déplacera légèrement pendant le réglage. – VÉRIFIEZ TOUS LES COMPOSANTS AVANT D'UTILISER LA SCIE.

Réglage du couteau diviseur :

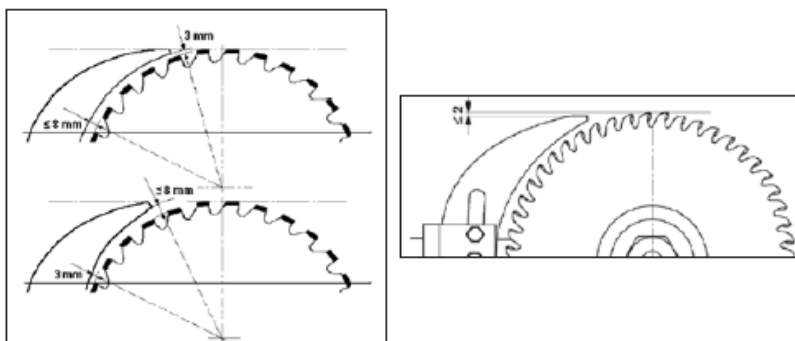
Après avoir changé de lame, vérifiez toujours que le couteau diviseur est correctement positionné !

La distance entre le couteau diviseur et la lame doit être comprise entre 3 et 8 mm.

Le point le plus élevé du couteau diviseur doit se trouver à au moins 2 mm de la dent la plus haute de la lame de scie.

Le couteau diviseur doit être au moins 0,2 mm plus épais que la lame principale.

Assurez-vous que la lame est bien fixée avant de mettre en marche la machine.



Aspiration :



Une sortie d'aspiration se trouve au bas de la scie et est prévue pour être raccordée à un aspirateur de copeaux (non inclus). Le débit d'air maximum est de 20 m/s. Si le débit d'aspiration n'est pas inférieur à 20 m/s, (selon la norme EN 12779:2004+A1:2009), prévoyez un autre système d'extraction approprié. L'opérateur(rice) de la machine doit porter un masque anti-poussière.

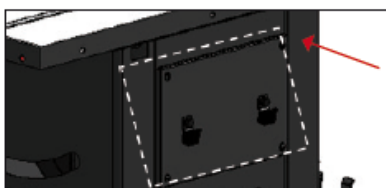
1. Insérez le flexible de 100 mm sur la buse d'aspiration et fixez-le avec un collier de serrage.
2. Assurez-vous que le flexible est correctement fixé.
3. Débit d'air requis : 934 m³/h
4. Vérifiez la perte de charge des sorties des poussières, dont le débit d'air est de : 1 500 Pa
5. Débit d'air de l'aspirateur m/s : sciure sèche : 20 m/s, teneur en eau : 18 %, sciure humide : 28 m/s

Avertissement : Mettez toujours en marche le système d'extraction avant d'allumer la scie et, inversement, éteignez toujours la scie avant d'éteindre l'extracteur.

Note : le flexible doit être hermétiquement raccordé à la buse pour garantir un fonctionnement correct.

Avertissement : éteignez toujours la scie avant de retirer une pièce.

Retirez le panneau latéral, enlevez la poussière et la sciure de bois.

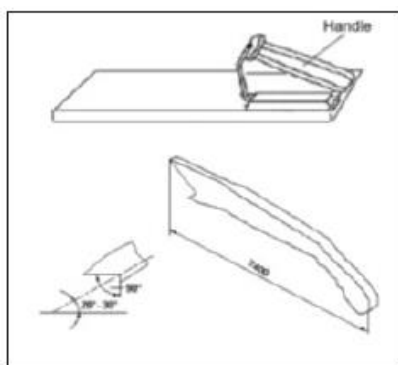


Retirez le panneau latéral, enlevez la poussière et la sciure de bois.



7.5 Poussoir et bloc poussoir

Pour effectuer une tâche, utilisez un bloc poussoir (fig. 84 - non inclus) et un poussoir (fig. 85).



Pour façonner des matériaux d'une largeur inférieure à 120 mm, utilisez un poussoir (poussoir de petites pièces) pour des raisons de sécurité.

Utilisez un bloc poussoir lorsque vous coupez des matériaux fins ou lorsque vous poussez la pièce vers le guide. Un bloc poussoir est facilement réalisable par soi-même, voir la photo.

Avertissement : n'utilisez que des poussoirs fournis par le fabricant ou fabriqués conformément aux instructions de ce dernier. Ces poussoirs permettent de garder une distance suffisante entre vos mains et la lame.

Avertissement : n'utilisez jamais un poussoir endommagé ou écourté. Un poussoir défectueux peut vous causer des blessures et endommager votre machine s'il glisse.

8. Types de coupes

Avertissement : portez toujours des lunettes de protection, un masque de protection respiratoire et un appareil de protection auditive.

Note : ne coupez que du bois avec la scie.

8.1 Coupe longitudinale



Couper le bois dans le sens de la longueur pour en réduire la largeur est qualifié de coupe longitudinale. Pour couper dans le sens de la longueur, tenez la pièce à deux mains et poussez à la fois la pièce et le guide pour obtenir une coupe droite.

- N'effectuez jamais une coupe longitudinale sans utiliser le guide longitudinal ou d'onglet, pour éviter tout risque de rebond.
- Utilisez toujours le couteau diviseur et la cape de protection. Le couteau diviseur empêche la lame d'être bloquée dans la pièce à scier, ce qui évite les risques de rebond et de blessures ou de ralentissement du moteur. La cape de protection maintient les doigts à une distance sûre et limite la projection de poussière.
- Certaines opérations peuvent nécessiter le retrait du couteau diviseur et de la cape de protection. Une fois ces opérations terminées, vous devez les réinstaller sur la scie.

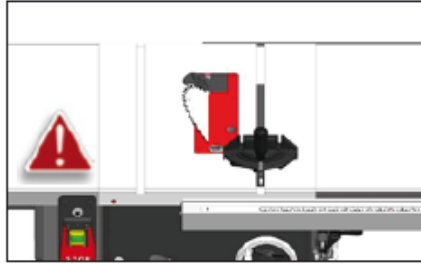
À la fin de la coupe, le bois reste sur la table, se penche sur le bout de la table ou tombe sur le sol (ou sur la table arrière). Laissez les chutes de bois sur la table et ne les retirez que lorsque la scie est arrêtée (à moins qu'il ne soit assez grand pour être ramassé en toute sécurité).

Si la pièce est trop fine, il est plus sûr d'utiliser un poussoir que de la déplacer manuellement. Vous pouvez soit acheter des poussoirs à surface antidérapante, soit les fabriquer dans votre atelier. Lorsque vous coupez des pièces très fines, il est recommandé d'utiliser un morceau de bois plus petit entre la pièce et le guide pour la guider correctement.

AVERTISSEMENT : laissez la cape de protection fixée au couteau diviseur et rabattue. Dans le cas contraire, cela pourrait entraîner des blessures graves, voire fatales.

AVERTISSEMENT : n'approchez jamais la lame avec une quelconque partie de votre corps ! Après chaque coupe, arrêtez la scie et attendez l'arrêt complet de la lame avant de ramasser les pièces coupées sur la table.

8.2 Coupe longitudinale en biseau



La coupe longitudinale en biais s'effectue de la même manière que la coupe longitudinale, mais en inclinant la lame. L'inclinaison de la lame peut être réglée de 0° à 45°. Cette coupe est le plus souvent utilisée pour les coupes en angle ou les coupes en biseau.

Après avoir réglé l'angle, assurez-vous que la lame est alignée avec la cape de protection et le couteau diviseur.

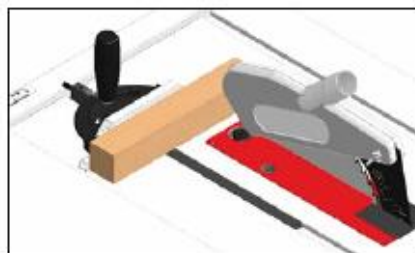
8.3 Coupe longitudinale de petites pièces

N'essayez pas de couper une pièce dans le sens de la longueur si elle est trop fine. Ce type de coupe vous oblige à placer vos mains trop près de la lame, ce qui peut présenter un risque de blessure grave. Lors de la coupe de pièces étroites, il est recommandé d'utiliser un poussoir ou un bloc poussoir afin de travailler en toute sécurité.

8.4 Coupe transversale

Une coupe dans le sens perpendiculaire des veines pour raccourcir la longueur de la pièce est dite coupe transversale. Pour les petites pièces ou les pièces carrées, vous pouvez choisir d'effectuer une coupe transversale ou longitudinale. Utilisez toujours le guide d'onglet lorsque vous effectuez une coupe transversale ; ne coupez jamais un matériau sans guide. Vous pouvez utiliser le guide d'onglet dans les deux rainures, mais la plupart des utilisateur(ice)s utilisent la rainure de gauche. Lorsque vous coupez en biais (avec la lame inclinée), utilisez une rainure qui ne vienne pas en contact avec la cape de protection.

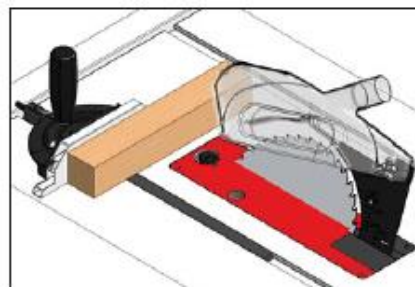
Pour les coupes transversales, posez la pièce contre le guide d'onglet et, moteur éteint, approchez le guide et la pièce de la lame de la scie pour contrôler l'alignement du trait de coupe avec la lame (voir figure). Éloignez le guide et la pièce de la lame. Abaissez la cape de protection, mettez la scie en marche et effectuez la coupe. Après la coupe, retirez la ou les deux pièces de la table.



Avvertissement : lors de la coupe transversale d'une pièce arrondie, il est important d'empêcher sa rotation en utilisant un outil ou un dispositif de maintien approprié.

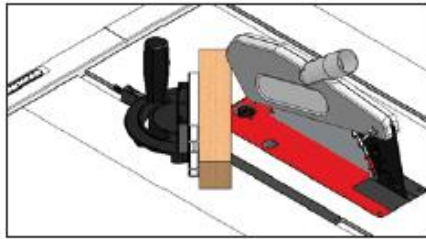
8.5 Coupe transversale en biseau

Ce procédé est identique à celui de la coupe transversale, à l'exception de l'inclinaison de la lame. Après avoir réglé l'angle, assurez-vous que la lame est alignée avec la cape de protection et le couteau diviseur.



8.6 Coupe d'onglet

Ce procédé est identique à celui de la coupe transversale, mais avec le guide d'onglet réglé sur un angle. Tenez fermement la pièce et déplacez-la lentement lors de la coupe.



9. Entretien

Pour que votre machine Laguna puisse fonctionner le plus longtemps possible, suivez les recommandations d'entretien et les instructions suivantes.

Vérifiez quotidiennement que :

- Les boulons ne sont pas desserrés
- La lame n'est pas abîmée
- Le couteau diviseur ou la cape de protection ne sont pas endommagés
- Les fils ne sont pas usés ou abîmés
- La scie ne présente pas d'autres dommages

Vérifiez chaque semaine que :

- La surface de la table et les rainures en T sont propres
- Les pièces en fonte sont propres
- Le guide longitudinal est propres

Entretien mensuel

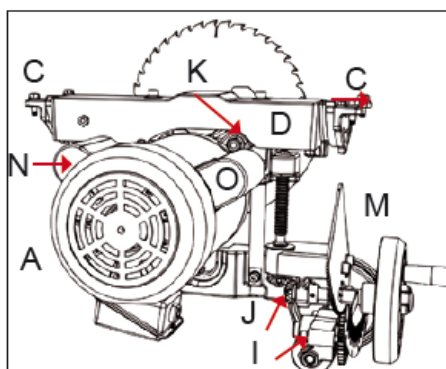
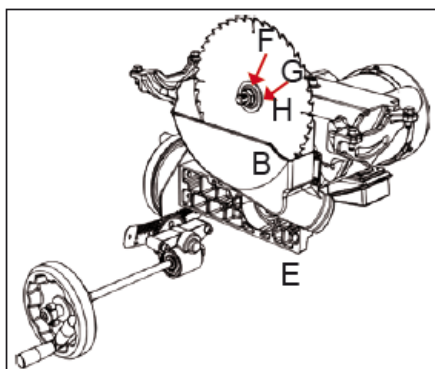
- Nettoyez et aspirez les débris de bois à l'intérieur de la scie et sur le moteur.
- Vérifiez la tension, le niveau d'endommagement et d'usure de la courroie.

Tous les 6 à 12 mois :

- Lubrifiez les pièces mobiles du système de suspension.
- Lubrifiez la transmission à vis sans fin.
- Lubrifiez la vis de guidage.
- Lubrifiez les engrenages et la boîte de vitesses.

9.1 Schéma des composants de l'unité de sciage

- A. Moteur
- B. Couvercle de l'aspiration
- C. Fixation de la suspension
- D. Partie supérieure du système suspendu
- E. Partie inférieure du système suspendu
- F. Écrou d'arbre
- G. Bride
- H. Lame
- I. Mécanisme d'inclinaison
- J. Mécanisme de réglage de la hauteur
- K. Courroie
- L. Transmission à vis sans fin
- M. Plaque inclinable
- N. Condensateur de démarrage
- O. Condensateur



10. Résolution des problèmes

<p>La machine ne démarre pas et le disjoncteur se déclenche Causes possibles</p> <ol style="list-style-type: none"> 1. Condensateur de démarrage défectueux. 2. Le moteur est incorrectement branché. 3. Défaut de branchement. 4. Défaut du commutateur (Marche/Arrêt). 5. Défaut du moteur. 6. Condensateur défectueux. 7. Disjoncteur coupé ou défectueux. 8. Alimentation électrique défectueuse ou hors tension. 9. La fiche/prise de courant est défectueuse ou branchée incorrectement. 	<p>Solutions possibles</p> <ol style="list-style-type: none"> 1. Testez/remplacez si défectueux. 2. Rectifiez le câblage du moteur. 3. Vérifiez/réparez les fils s'ils sont endommagés, lâches ou arrachés. 4. Remplacez l'interrupteur. 5. Testez/réparez/remplacez. 6. Testez/remplacez si défectueux. 7. Assurez-vous que le disjoncteur est correctement dimensionné ; remplacez le disjoncteur s'il est sous-dimensionné. 8. Assurez-vous que l'alimentation électrique est sous tension/que la tension est correcte. 9. Testez les fils et les branchements ; rectifiez.
<p>La machine est excessivement bruyante et vibre trop. Causes possibles</p> <ol style="list-style-type: none"> 1. Moteur ou composant desserré. 2. Lame défectueuse. 3. Le système de suspension du moteur est desserré/cassé. 4. Machine incorrectement assemblée. 5. Poulie desserrée. 6. Courroie lâche ou usée. 7. Poulie desserrée ou défectueuse. 8. Paliers d'arbre défectueux. 9. Roulements du moteur défectueux. 	<p>Solutions possibles</p> <ol style="list-style-type: none"> 1. Vérifiez/remplacez les vis/écrous s'ils sont endommagés et revissez-les en utilisant de la colle pour vis de blocage. 2. Remplacez la lame si elle est voilée/endommagée ; réaffûtez la lame si elle est émoussée. 3. Serrez/remplacez 4. Serrez les vis de fixation ; déplacez/mettez la machine de niveau. 5. Resserrez/remplacez la poulie de l'arbre. 6. Réglez la tension/remplacez la courroie. 7. Réglez/remplacez l'arbre, la poulie, les vis de réglage et la clé. 8. Remplacez le boîtier de roulement ; remplacez l'arbre. 9. Testez en tournant l'arbre ; si l'arbre est grippé ou desserré, remplacez le roulement.
<p>La machine s'arrête en cours de fonctionnement ou semble manquer de puissance. Causes possibles</p> <ol style="list-style-type: none"> 1. La vitesse d'avance est trop élevée. 2. Matériau inadapté. 3. La courroie glisse sur l'arbre. 4. Roulements du moteur défectueux. 5. Contacteur défectueux. 6. Surchauffe du moteur. 7. Pièce déformée ; guide mal aligné. 8. Puissance de la machine insuffisante pour la tâche ; lame inadaptée. 9. Défaut du condensateur. 10. La courroie glisse de la poulie. 11. Moteur incorrectement branché. 12. Prise de courant défectueuse. 13. Défaut du moteur. 	<p>Solutions possibles</p> <ol style="list-style-type: none"> 1. Réduisez la vitesse d'avance. 2. Ne coupez que du bois (taux d'humidité maximum 20 %) 3. Remplacez la courroie ou l'arbre si elle/il est lâche. 4. Testez/réparez/remplacez. 5. Vérifiez les connexions/modifiez le câblage. 6. Nettoyez le moteur, laissez-le refroidir et réduisez la charge de travail. 7. Redressez ou remplacez la pièce ; réglez le guide. 8. Utilisez une lame adaptée ; réduisez la vitesse d'avance et la hauteur de coupe. 9. Testez/remplacez s'il est défectueux. 10. Réglez la tension de la courroie/remplacez la courroie 11. Testez/réparez/remplacez. 12. Raccordez le moteur correctement. 13. Testez/réparez/remplacez.

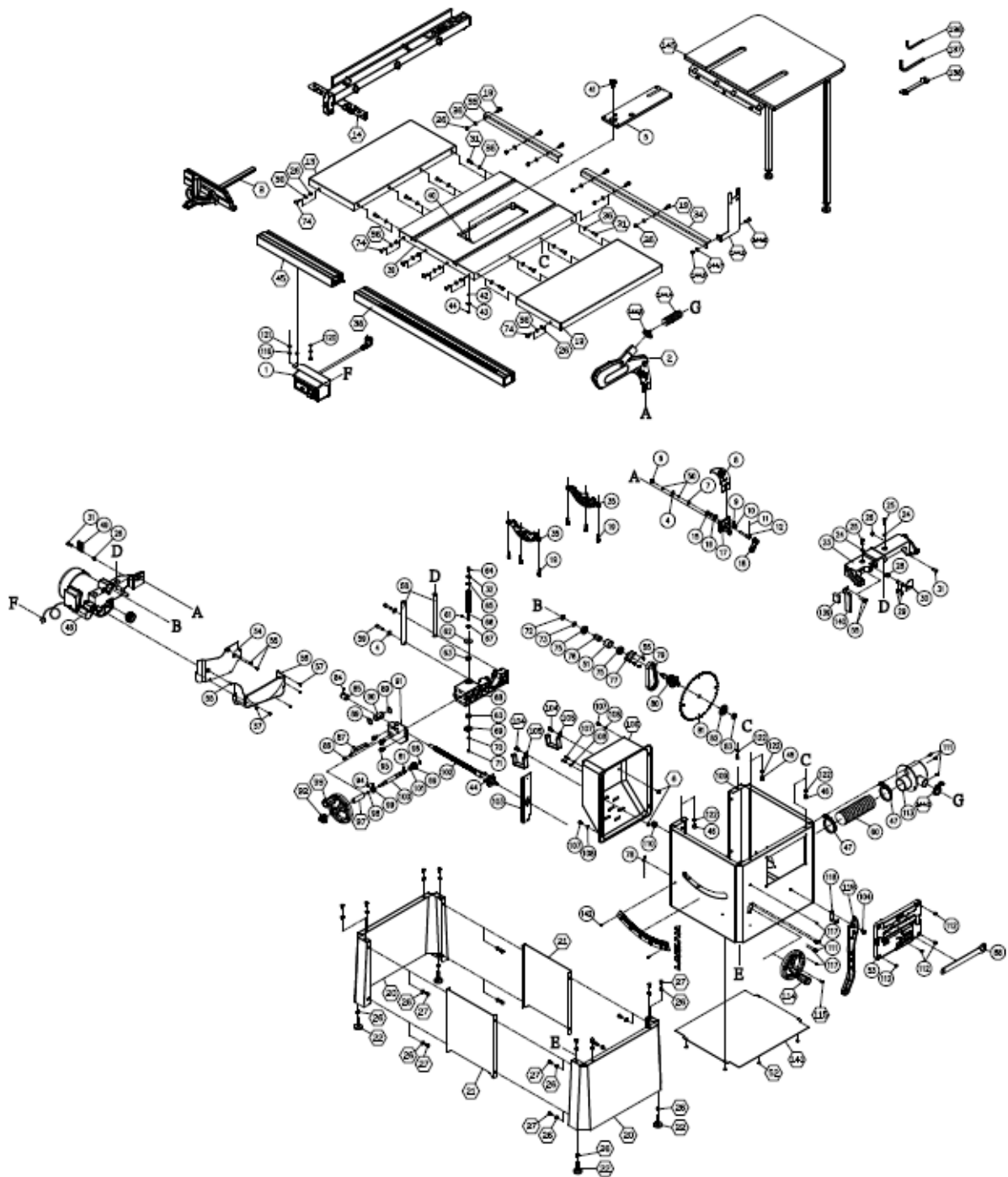
AVERTISSEMENT :

1. Le raccordement doit être effectué uniquement par un électricien qualifié. Vérifiez toujours que la machine est correctement mise à la terre.
2. L'ensemble de l'installation électrique de la scie doit être protégé contre le contact direct et être au moins de classe IP2X.
3. Toutes les pièces conductrices exposées doivent être reliées à un circuit de protection.
4. Fermez et verrouillez le bâti de la machine.

AVERTISSEMENT :

1. Un espace suffisant doit être laissé autour de la machine pour en faciliter l'accès.
2. La machine doit être assemblée et utilisée dans un atelier bien éclairé et ventilé.
3. L'utilisateur(rice) final(e) doit installer un équipement de protection contre les surtensions sur le lieu d'utilisation.

Liste des pièces



Key	Part No.	Descriptions	Specification	Qty
1	938128-001	Magnetic Switch Assembly	KJD-17-230V	1
2	924708-001	Blade Guard Assembly		1
3	924710-001	Miter Gauge Assembly		1
4	006001-045	Flat Washer	8.5*16*1.0t	3
5	924793-001	Table Insert Assembly		1
6	008306-100	Lock Nut	M8*1.25P(13B*9H)	3
7	010005-000	Retaining Ring	STW-14	1
9	001902-710	SET Lock Screw	M6*1.0P*8	4
10	000804-105	Round Head Screw	M5*0.8P*20	2
11	361251-905	Pin		1
12	361250-901	Fixing Knob		1
13	925201-001	Extension Table Assembly		2
14	925205-001	Fence Assembly		1
15	280259-901	Spring		1
16	130363-903	Bushing		1
17	110073-000	Bracket for Riving Knife		1
18	110071-000	Lock Handle		1
19	001803-103	CAP Screw w/ Spring Washer	M8*1.25P*25/8.2*13.7	12
20	924629-001	Stand		2
21	924630-001	Stand Connect Plate		2
22	230109-615	Leveling Foot		4
23	090323-000	Upper Trunnion		1
24	006305-100	Spring Washer	8.2*13.7	2
25	002601-102	Locking CAP screw	M8*1.25P*20	2
26	008006-100	Hex. Nut	M8*1.25P(13B*6.5H)	34
27	001001-101	Shoulder Screw	M8*1.25P*16	16
28	280260-901	Spring		1
29	010206-000	Retaining Ring	ETW-9	2
30	174716-019	Arbor Lock Handle		1
31	000104-106	Cap Screw	M8*1.25P*20	10
36	006001-049	Flat Washer	8.5*16*2.0t	20
32	006001-020	Flat Washer	6.2*20*3.0t	1
33	924631-001	Rear Rail-L Assembly		1
34	924632-001	Rear Rail-R Assembly		1
35	110020-000	Trunnion Support		2
38	925204-001	Front Rail (R) Assembly		1
39	051464-000	Table		1
40	011001-103	Spring Pin	3*10	1
41	251358-615	Knob		1
42	006701-100	Wave Washer	WW-6	1
43	006001-137	Flat Washer	5.3*16*1.5t	1
44	008302-100	Lock Nut	M5*0.8P(8B*6H)	3
45	924576-001	Front Rail (L) Assembly		1
46	000104-103	Cap Screw	M8*1.25P*12	4
47	042608-000	Clamp	60-80mm(I.D.)	2

48	901311-001		1100W*230V*50HZ*1PH	1
	381483-902			1
49	280266-000	Spring		1
50	006702-100	Wave Washer	WW-8	2
51	361473-901	Spacer		1
52	001104-703	Round Head Tapping Screw	M5*2.12P*12	4
53	251251-615	#NENÍ_K_DISPOZICI		1
54	174773-000	Fixing Plate		1
55	002503-101	Round Head Socket Lock Screw	M5*0.8P*12	8
56	251398-615	Dust Hood		1
57	002002-101	Round Head Phillip Screw	M5*0.8P*8	5
58	361246-000	Column		2
59	002601-108	Locking CAP screw	M8*1.25P*35	2
60	042620-017	Dust Hose	2.5*(I.D.)*500mm	1
61	012002-003	Key	4*4*8	2
62	174324-000	Washer		1
63	031011-001	Bearing	51100	2
64	000002-103	Hex. Screw	M6*1.0P*16	1
65	006007-114	Flat Washer	6.4*16*1.6t()	1
66	361245-901	Lead Screw		1
67	010007-000	Retaining Ring	STW-16	1
68	090324-000	#NENÍ_K_DISPOZICI		1
69	130257-000	Bevel Gear		2
70	006001-025	Flat Washer	6.4*16*1.0t	1
71	008317-300	Lock Nut	M6*1.0P(10B*5H)	1
72	008316-200	Lock Nut	M10*1.5P(17B*8H)	1
73	006001-075	Flat Washer	10.3*22*2.0t	1
74	048701-101	Square Screw	M8*1.25P*20	6
92	920703-001	Fixing Knob		1
97	250406-615	Bushing		1
115	001801-102	CAR Screw w/Spring Washer	M5*0.8P*12-5.1*9.3*1.3t	1
119	251362-615	Push Sticks		1
136	040002-000	Hex. Wrench	2.5mm	1
137	040004-000	Hex. Wrench	4mm	1
138	174569-904	Open Wrench	10*13	1
104	049201-101	Hex. Screw w/Flat Washer	M8*1.25P*16/(13B*6.5H)	2
105	170541-904	Slide Shelf		2
75	030211-002	Ball Bearing	6003	2
76	190270-901	Spacer		1
77	174305-901	Fixed Plate		1
78	230297-615	Fixed Chain		1
79	014360-000	Poly-V-Belt	139J-7(PU-Bando)	1
80	361351-902	Arbor		1
81	390040-000	Saw Blade	250mm x 30mm x 40T	1
82	130388-000	Sawblade Clamp		1
83	380205-901	Nut	TW5/8"-12(in)	1

84	001902-109	SET Lock Screw	M6*1.0P*6	1
85	130377-903	Stop Ring		1
86	002402-101	Round Head Lock Screw w/Washer	M5* 0.8P* 12/5* 10.5* 1.0t	1
87	174464-156	Pointer		1
88	174315-904	Arbor Wrench		1
89	010011-000	Retaining Ring	STW-25	2
90	361290-902	Guide Shaft		1
91	174465-904	Leading Shaft Bracket		1
93	920715-002	Handwheel Assembly of Up-Down		1
94	000202-101	SET Screw	M5*0.8P*5	2
95	001501-101	Cap Screw w/Lock Washer&Flat Washer	M8* 1.25P* 20/8.2* 13.7/8.5* 19* 2t	3
96	010001-000	Retaining Ring	STW-10	1
98	043322-000	O-Ring	P11	1
99	190273-901	Bushing		1
100	361273-902	Shaft		1
101	006001-078	Flat Washer	10.5*19*1.5t	1
102	924513-001	Lead Screw Assembly		1
103	173370-901	Fixed Plate		1
104	049201-101	Hex. Screw w/Flat Washer	M8*1.25P*16/(13B*6.5H)	1
106	251239-615	Motor Cover		1
107	000304-107	Pan Head Screw	M6*1.0P*16	4
108	006001-022	Flat Washer	6.3*13*1.0t	4
109	174527-000	Cabinet		1

110	020002-000	Strain Relief	SB7R-1	1
111	000303-104	Pan Head Screw	M5*0.8P*12	5
112	001603-102	Round Head Screw w/Washer	M6* 1.0P* 10/6* 13.2* 1.0t	4
113	251418-615	Adaptor		1
114	920718-002	Handwheel Assembly of Angel		1
116	000002-101	Hex. Screw	M6*1.0P*12	2
117	001103-901	Round Hear Tapping Screw	M4.5*1.81P*9	4
118	170965-904	Fix Plate		1
120	006001-033	Flat Washer	6.7*16*1.0t	2
121	008603-100	Square Screw	M6*1.0P(10B*5H)	2
122	006504-100	Tooth Washer	8.4*15(BW-8)	4
139	200108-000	Sponge		1
140	174772-000	Chip Guard		1
142	001601-101	Round Head Screw w/Washer	M4*0.7P*8/4*10*0.8t	2
144	924854-001	Over Head Guards Assembly	36"	1
144.1	042620-015	Dust Hose	1.5"(I.D.)*2700mm()	1
144.2	174887-904	Brace		1
144.5	042622-003	Clamp	30-45mm(I.D.)	2
144.6	001803-103	CAP Screw w/ Spring Washer	M8*1.25P*25/8.2*13.7	1
144.7	006001-049	Flat Washer	8.5*16*2.0t	1
144.8	008006-100	Hex. Nut	M8*1.25P(13B*6.5H)	1
145	925202-001	Rear Table Assembly		1



IGM nástroje a stroje s.r.o., Ke Kopanině 560,
Tuchoměřice, 252 67, Czech Republic, EU
+420 220 950 910, www.igmttools.com